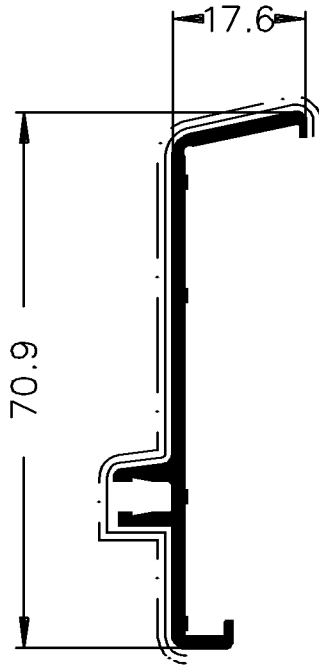


"All copyright, ownership, exploitation and other rights related to the concept, design and production are explicitly reserved. Reproductions, distributions and/or passing on the design to third parties - completely or partially - shall only be permitted with prior written consent. In other respects, for the use of the design our General Conditions of Sale and Delivery as well as our Technical Conditions of Delivery shall apply."

"Für die Konzeption, den Entwurf und die Herstellung bleiben alle Urheber-, Eigentums-, Nutzungs- und sonstigen Rechte ausdrücklich vorbehalten. Vervielfältigungen, Verbreitungen und/oder Weitergabe des Entwurfs an Dritte - ganz oder teilweise - sind nur mit vorheriger schriftlicher Zustimmung erlaubt. Im übrigen gelten für die Benutzung des Entwurfs unsere allgemeinen Verkaufs- und Lieferbedingungen sowie die technischen Lieferbedingungen."



139 920	roh			
139 927	schwarz (E6/C35)	DIN 17611	min.20µm	25 ±5
139 921	weiß (RAL 9016)	SN 01.86-47	min.70µm	80 ±10
Art.-Nr.:	Farbe:	Beschichtung:	Schichtdicke:	Glanzgrad:

Zulässige Abweichung Permissible tolerance		Oberflächenabwicklung Circumference		VP	Info-Plan :
DIN 17615-3		mech. polished 102		Pu	
		uml. total 219		Maßstab Scale	1:1
Beschichtet coat		-		Werkstoff Material	AlMgSi 0.5 F22 EQ
Ausgabe-Nr. des Originals Issue Num of original : 02		Datum Date : 2000		DIN 17615-1 u. SN 04.91-62	
Anderungs-Nr. : 01		Name : Lipka		Gez. drawn : 03.05. LIPKHU	
Art.-Nr hinzu		Bearb. appr. : Rosenwirth		Benennung Title : Trittschutzprofil	
		Wutschke		CORONA CT 70 f. 8500	
		Zeichn.-Nr. Drawing No. : 139920 BP 0000		E D V erstellt Ohne Unterschrift gültig generated by E D P valid without signature	
				Ersatz für Replacement for	

Zeichnung erstellt mit AutoCAD 2000 - konvertiert mit "d3dprint" (V01r.2.3) - D3D, Grafikserver (V01r.3.3) - PDF am 16.05.10 10:58:57