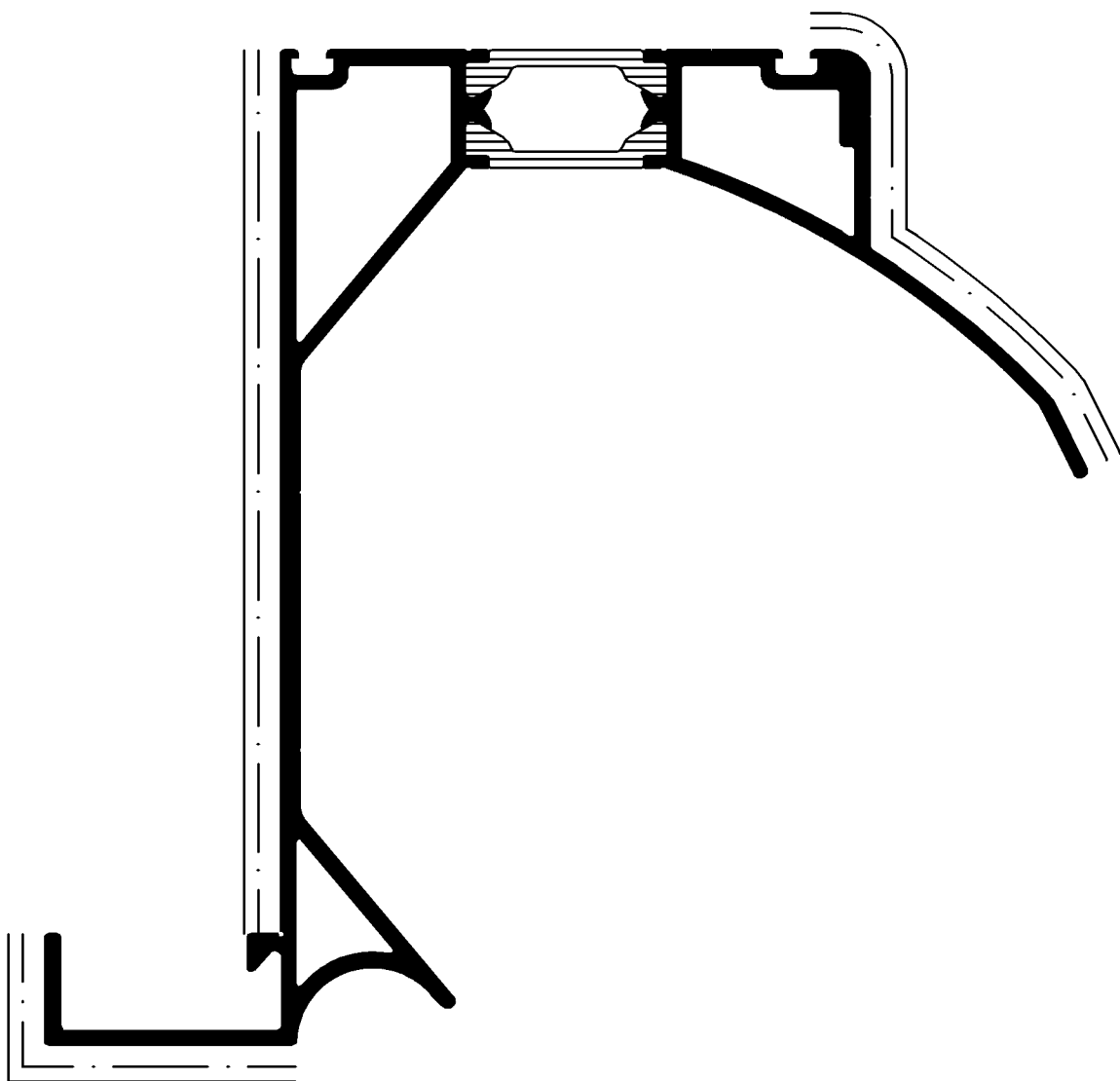


"All copyright, ownership, exploitation and other rights related to the concept, design and production are explicitly reserved. Reproductions, distributions and/or passing on the design to third parties – completely or partially – shall only be permitted with prior written consent. In other respects, for the use of the design our General Conditions of Sale and Delivery as well as our Technical Conditions of Delivery shall apply."

"Für die Konzeption, den Entwurf und die Herstellung bleiben alle Urheber-, Eigentums-, Nutzungs- und sonstigen Rechte ausdrücklich vorbehalten. Vervielfältigungen, Verbreitungen und/oder Weitergabe des Entwurfs an Dritte – ganz oder teilweise – sind nur mit vorheriger schriftlicher Zustimmung erlaubt. Im übrigen gelten für die Benutzung des Entwurfs unsere allgemeinen Verkaufs- und Lieferbedingungen sowie die technischen Lieferbedingungen."



Art.-Nr.: 141020 Lagerlänge = 6.5m

Art.-Nr.: 141290 Lagerlänge = 4.5m

		Zulässige Abweichung Permissible tolerance	Oberflächenabwicklung Circumference		VP Pu	Info-Plan :
			mech. polished	244	Maßstab Scale	1:1
			urn. total	627	Werkstoff Material	Gewicht Weight
			beschichtet coated	- - -	g/m	
Paßmaße Close tol.	Abmaße Std. tolerance	Ausgabe-Nr. des Originals Issue Num of original	2000	Datum Date	Name	
		:03	Gez. drawn	11.02.	HUEBJO	Benennung Titel
		Anderungs-Nr. : 02	Name : Huebner	Bearb. appr.	Huebner	Profil
		Aussenschale 169950 geändert			Huebner	
				Wintergarten		169940/169950
				Zeichn.-Nr. Drawing No.		141020 BP 0000
		E D V erstellt Ohne Unterschrift gültig generated by E D P valid without signature		Ersatz für Replacement for		