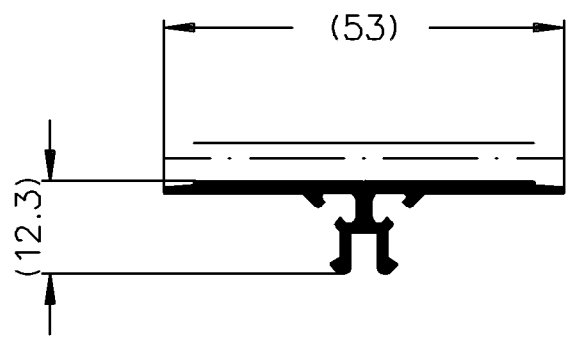


"All copyright, ownership, exploitation and other rights related to the concept, design and production are explicitly reserved. Reproductions, distributions and/or passing on the design to third parties – completely or partially – shall only be permitted with prior written consent. In other respects, for the use of the design our General Conditions of Sale and Delivery as well as our Technical Conditions of Delivery shall apply."

"Für die Konzeption, den Entwurf und die Herstellung bleiben alle Urheber-, Eigentums-, Nutzungs- und sonstigen Rechte ausdrücklich vorbehalten. Vervielfältigungen, Verbreitungen und/oder Weitergabe des Entwurfs an Dritte – ganz oder teilweise – sind nur mit vorheriger schriftlicher Zustimmung erlaubt. Im übrigen gelten für die Benutzung des Entwurfs unsere allgemeinen Verkaufs- und Lieferbedingungen sowie die technischen Lieferbedingungen."



| | | | | | | | |
|---|--|---|--|--|--|---|-------------|
| | | Zulässige Abweichung Permissible tolerance | | Oberflächenabwicklung Circumference | | VP | Info-Plan : |
| | | | | mech. polished 45 | | Maßstab | Gewicht |
| | | | | uml. total 157 | | Scale | g/m |
| Abmaße Close tol. | | Abmaße Std. tolerance | | beschichtet coated | | Werkstoff Material | |
| Ausgabe-Nr. des Originals Issue Num of original : 01 | | 1999 | | Datum Date | | Name | |
| Änderungs-Nr. : 00 | | Name : | | Gez. drawn | | Benennung Titel | |
| | | | | Bearb. appr. | | 16.08. BUDDRA | |
| | | | | | | Budde | |
| | | | | | | Huebner | |
| | | | | | | Wintergarten Riegeldeckschale 26 | |
| | | | | | | Zechn.-Nr. Drawing No. 141810 BP 0000 | |
| | | | | | | E D V erstellt Ohne Unterschrift gültig generated by E D P valid without signature | |
| | | | | | | Ersatz für Replacement for | |

