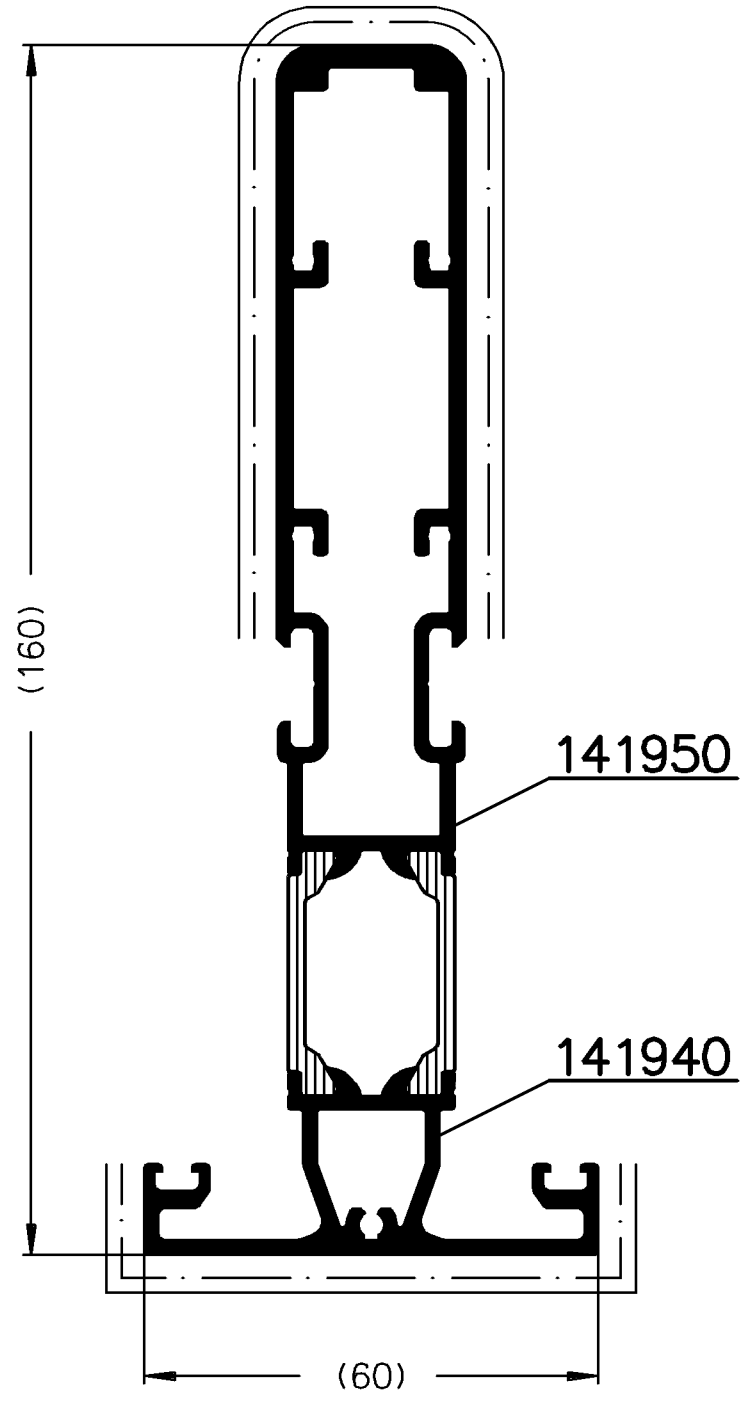


"All copyright, ownership, exploitation and other rights related to the concept, design and production are explicitly reserved. Reproductions, distributions and/or passing on the design to third parties - completely or partially - shall only be permitted with prior written consent. In other respects, for the use of the design our General Conditions of Sale and Delivery as well as our Technical Conditions of Delivery shall apply."

"Für die Konzeption, den Entwurf und die Herstellung bleiben alle Urheber-, Eigentums-, Nutzungs- und sonstigen Rechte ausdrücklich vorbehalten. Vervielfältigungen, Verbreitungen und/oder Weitergabe des Entwurfs an Dritte - ganz oder teilweise - sind nur mit vorheriger schriftlicher Zustimmung erlaubt. Im übrigen gelten für die Benutzung des Entwurfs unsere allgemeinen Verkaufs- und Lieferbedingungen sowie die technischen Lieferbedingungen."



		Zulässige Abweichung Permissible tolerance		Oberflächenabwicklung Circumference		VP	Info-Plan :				
				mech. polished — 261		Pu	Gewicht g/m				
				uml. total 520		Maßstab Scale 1:1	Weight				
Paßmaße Close tol.		Abmaße Std. tolerance		beschichtet coated		Werkstoff Material					
Ausgabe-Nr. des Originals Issue Num of original : 01		2000		Datum Date		Name					
Änderungs-Nr. : 00		Name :		Gez. drawn 18.10.		pankul					
		Bearb. appr.				Pankoke					
						Huebner					
				ROYAL S WA60				Sparren 160mm			
				Zeichn.-Nr. Drawing No.				141920 BP 0000			
				E D V erstellt Without signature generated by E D P valid without signature				Ersatz für Replacement for			
Beschichtungsplan											

Zeichnung erstellt mit AutoCAD 2000 - konvertiert mit "C3dgraph" (V01: 2.3) - 3DML-Druckserver (V01: 3.34) - PDF am 19.10.10 08:48:13