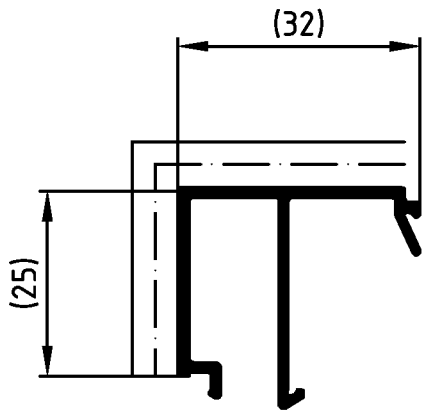


Für die Herstellung und Entwurf wird das Eigentum ausdruecklich vorbehalten und der gesetzliche Schutz gemaess BGB Parag. 823,826,1004 voll in Anspruch genommen. -Unbefugte Vervielfaeltigungen, Verbreitungen und Wiedergaben -ganz oder teilweise- werden gmaess 2 Absatz 2 Ziffer 7,96ff. und 106ff. Urhebergesetz sowie u.U. nach Parag.1,3,4,18 und 19 zivil- und strafrechtlich verfolgt. Bezueglich Rechtsansprueche ad. Benutzung gelten unsere allgemeinen Verkaufs- und Lieferbedingungen.



		Zulaessige Abweichung Permissible tolerance	Oberflaechenabwicklung Circumference		VP PU	Info-Plan:
			mech. polished	- 57	Maßstab Scale	Gewicht Weight
			umf. total	205		
Paßmaße Close tol.	Abmaße Std. tolerance		beschichtet coated		Werkstoff Material	
Original / Änderung Revision / Version		0201	Datum Date	Name	Benennung Title	
Name		Gebauer	09.12.2004	IWERVE	Profil	
Beschichtungsbreite geändert		gez. drawn	Gebauer		FIRESTOP III	
		gepr. checked	Beckmann		Glasleiste 32	
		ges. seen	Siekmann		Zeichn.-Nr. Drawing No.	
					150790 BP 0000	
			SCHÜCO		EDV erstellt Ohne Unterschrift gültig generated by EDP valid without signature	
					Ersatz für Replacement for	