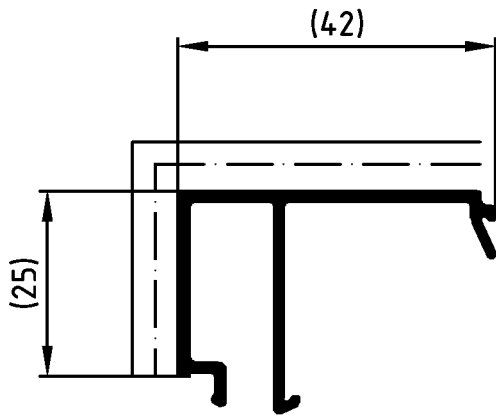


Für die Herstellung und Entwurf wird das Eigentum ausdrücklich vorbehalten und der gesetzliche Schutz gemäss BGB Parag. 823, 826, 1004, voll in Anspruch genommen. -Unbefugte Vervielfältigungen, Verbreitungen und Wiedergaben -ganz oder teilweise- werden gemäss 2 Absatz 2 Ziffer 7, 96ff. und 106ff. Urhebergesetz sowie u.U. nach Parag.1,3,4,18 und 19 zivil- und strafrechtlich verfolgt. Bezüglich Rechtsansprüche ad. Benutzung gelten unsere allgemeinen Verkaufs- und Lieferbedingungen.



		Zulässige Abweichung Permissible tolerance	Oberflächenabwicklung Circumference		VP PU	Info-Plan:
			mech. polished	- 67	Maßstab Scale	Gewicht Weight
			umf. total	225		
Paßmaße Close tol.	Abmaße Std. tolerance		beschichtet coated		Werkstoff Material	
Original / Änderung Revision / Version		0100	Datum Date	Name	Benennung Title	
Name			09.12.2004	IWERVE	Profil	
		gez. drawn	Gebauer		FIRESTOP III	
		gepr. checked	Beckmann		Glasleiste 42	
		ges. seen	Siekmann		Zeichn.-Nr. Drawing No.	
				150800 BP 0000		
		<b>SCHÜCO</b>		EDV erstellt Ohne Unterschrift gültig generated by EDP valid without signature		Ersatz für Replacement for