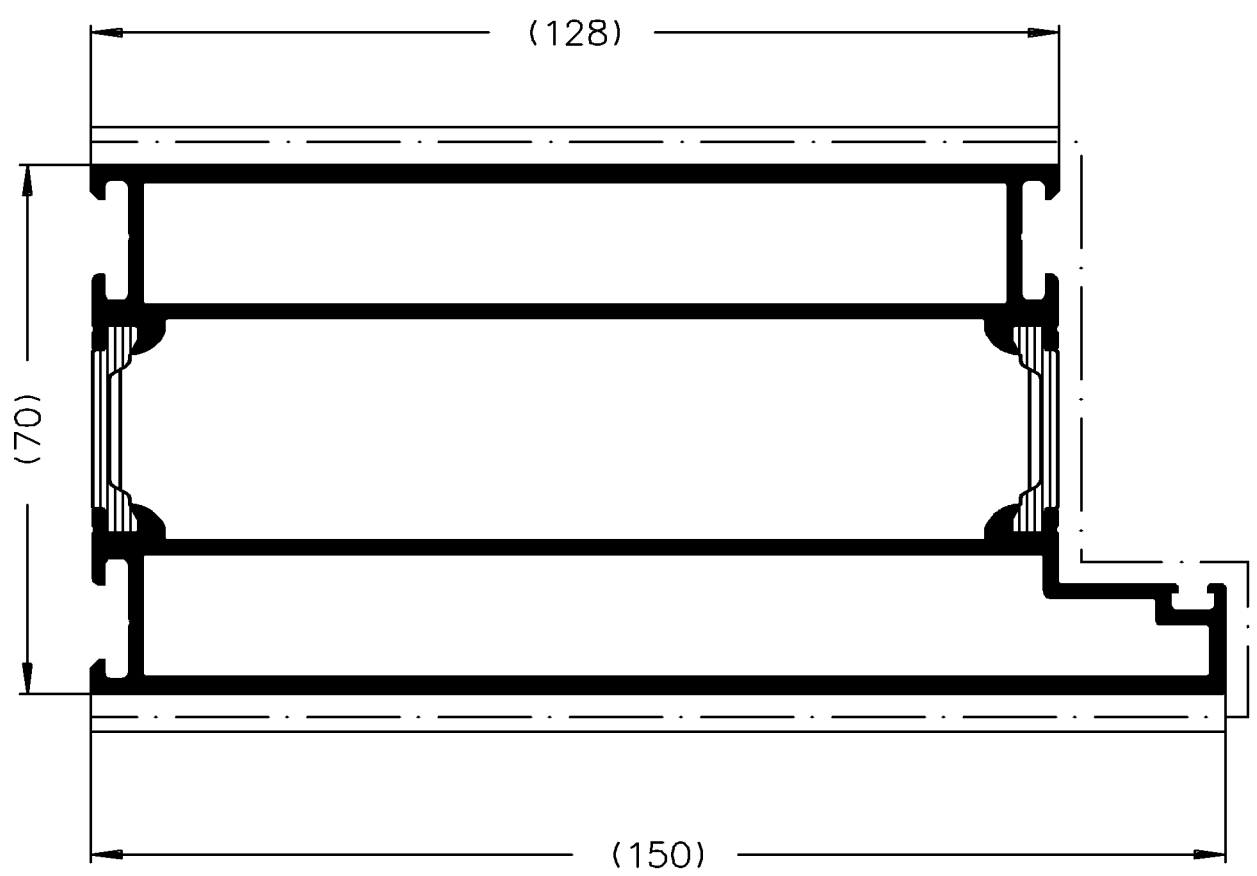


"All copyright, ownership, exploitation and other rights related to the concept, design and production are explicitly reserved. Reproductions, distributions and/or passing on the design to third parties - completely or partially - shall only be permitted with prior written consent. In other respects, for the use of the design our General Conditions of Sale and Delivery as well as our Technical Conditions of Delivery shall apply."

"Für die Konzeption, den Entwurf und die Herstellung bleiben alle Urheber-, Eigentums-, Nutzungs- und sonstigen Rechte ausdrücklich vorbehalten. Vervielfältigungen, Verbreitungen und/oder Weitergabe des Entwurfs an Dritte - ganz oder teilweise - sind nur mit vorheriger schriftlicher Zustimmung erlaubt. Im übrigen gelten für die Benutzung des Entwurfs unsere allgemeinen Verkaufs- und Lieferbedingungen sowie die technischen Lieferbedingungen."



		Zulässige Abweichung Permissible tolerance		Oberflächenabwicklung Circumference		VP	Info-Plan :
				mech. polished 278		Pu	
				uml. total 467		Maßstab Scale	1:1
				beschichtet coated		Werkstoff Material	Gewicht Weight 3758 g/m
Paßmaße Close tol.	Abmaße Std. tolerance						
Ausgabe-Nr. des Originals Issue Num of original :02		2000	Datum Date	Name			
Änderungs-Nr. : 01		Name : Iwer	Gez. drawn	06.09. iwerve		Benennung Titel	
Kontur geändert		Bearb. appr.	Iwer		Profil		
		Gersss					
				T30 FIRESTOP II		Sockel 150	
				Zechn.-Nr. Drawing No.		152680 BP 0000	
				E D V erstellt Ohne Unterschrift gültig generated by E D P valid without signature		Ersatz für Replacement for	

