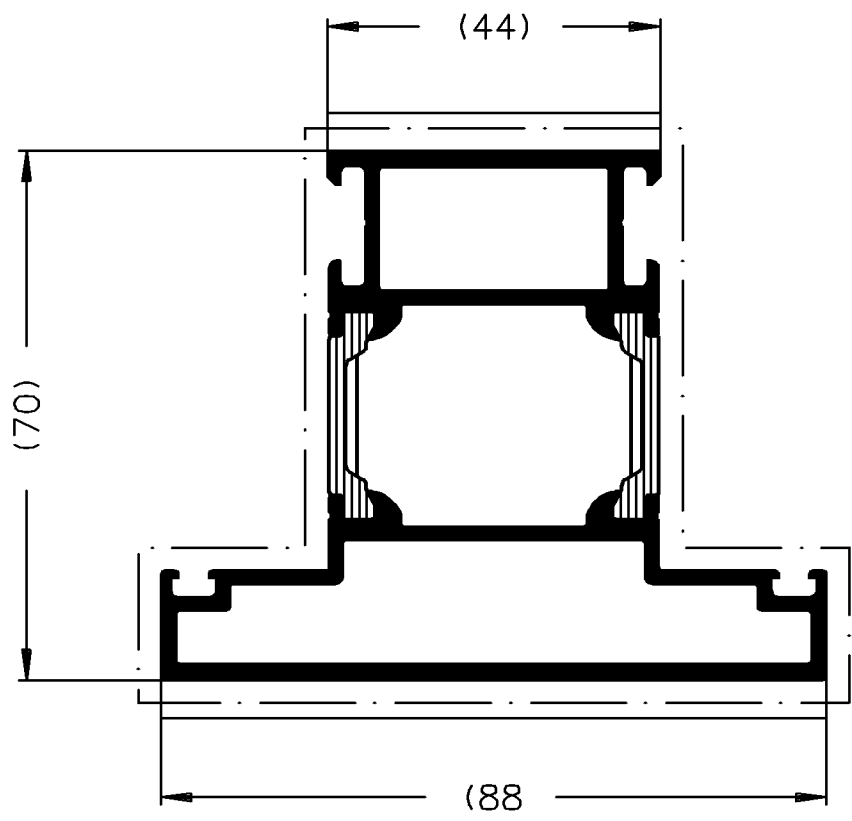


"All copyright, ownership, exploitation and other rights related to the concept, design and production are explicitly reserved. Reproductions, distributions and/or passing on the design to third parties – completely or partially – shall only be permitted with prior written consent. In other respects, for the use of the design our General Conditions of Sale and Delivery as well as our Technical Conditions of Delivery shall apply."

"Für die Konzeption, den Entwurf und die Herstellung bleiben alle Urheber-, Eigentums-, Nutzungs- und sonstigen Rechte ausdrücklich vorbehalten. Vervielfältigungen, Verbreitungen und/oder Weitergabe des Entwurfs an Dritte – ganz oder teilweise – sind nur mit vorheriger schriftlicher Zustimmung erlaubt. Im übrigen gelten für die Benutzung des Entwurfs unsere allgemeinen Verkaufs- und Lieferbedingungen sowie die technischen Lieferbedingungen."



		Zulässige Abweichung Permissible tolerance	Oberflächenabwicklung Circumference		VP	Info-Plan :
			mech. polished	132	Pu	
			urn. total	333	Maßstab Scale	1:1
			beschichtet coated	- - -	Werkstoff Material	Gewicht Weight
Paßmaße Close tol.		Abmaße Std. tolerance			2106 g/m	
Ausgabe-Nr. Issue Num of original		:02	2000	Datum Date	Name	
Änderungs-Nr. Alteration No.		: 01	Name : Iwer	Gez. drawn	23.08. iwerve	
Kontur geändert			Bearb. appr.	Iwer		
				Gersss		
					T30 FIRESTOP II	
					Riegel 88	
				Zeichn.-Nr. Drawing No.	152700 BP 0000	
				E D V erstellt Ohne Unterschrift gültig generated by E D P valid without signature	Ersatz für Replacement for	