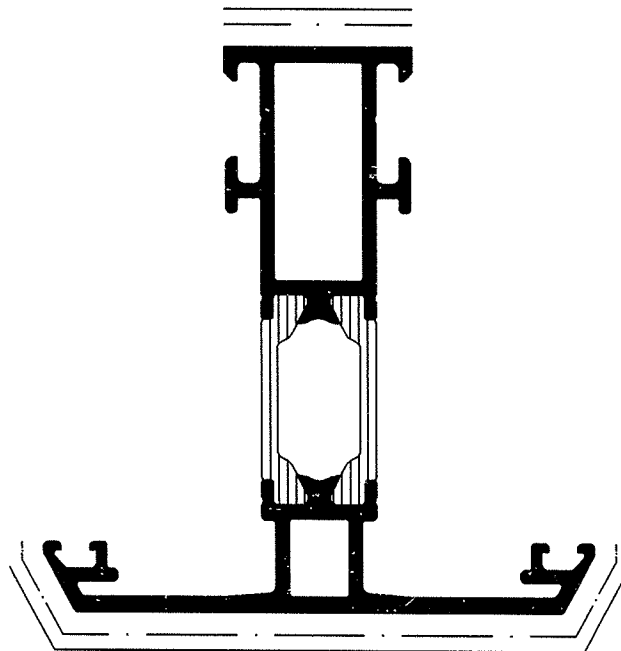


Für die Herstellung und den Entwurf wird das Eigentum ausdrücklich vorbehalten und der gesetzliche Schutz gemäß BGB §§ 823,826,1004 voll in Anspruch genommen.—Unbefugte Vervielfältigungen, Verbreitungen und Wiedergaben—ganz oder teilweise—werden gemäß 2 Absatz 2 Ziffer 7,96ff. und 106ff. Urhebergesetz sowie u.U. nach §§ 1,3,4,18 und 19 UWG zivil—und strafrechtlich verfolgt. Bezüglich Rechtsansprüche a.d. Benutzung gelten unsere allgemeinen Verkaufs--und Lieferungsbedingungen und die technischen Lieferbedingungen.



		Zulässige Abweichung	Oberflächenabwicklung		VP	Info-Plan :
			mech.	— 110	Maßstab 1:1	Gewicht : g/m
			uml.	387		
Paßmaße	Abmaße		beschichtet	— . —	Werkstoff	
Ausgabe-Nr. des Originals: 02		1995	Datum	Name	Benennung <b>Profil</b>	
Änderungs-Nr.: 01		Name : Guenther	Gez. :	25.03. SA/CAD		
Profil 188110 geändert		Bearb.:	Guenther			
			Freier		ROYAL S 65AK 188110/188240	
					Art-Nr. : 167530 BP 0000	
					Zeichn.-Nr. :	
		E D V erstellt			Ersatz	
		Ohne Unterschrift gültig			für : _____	