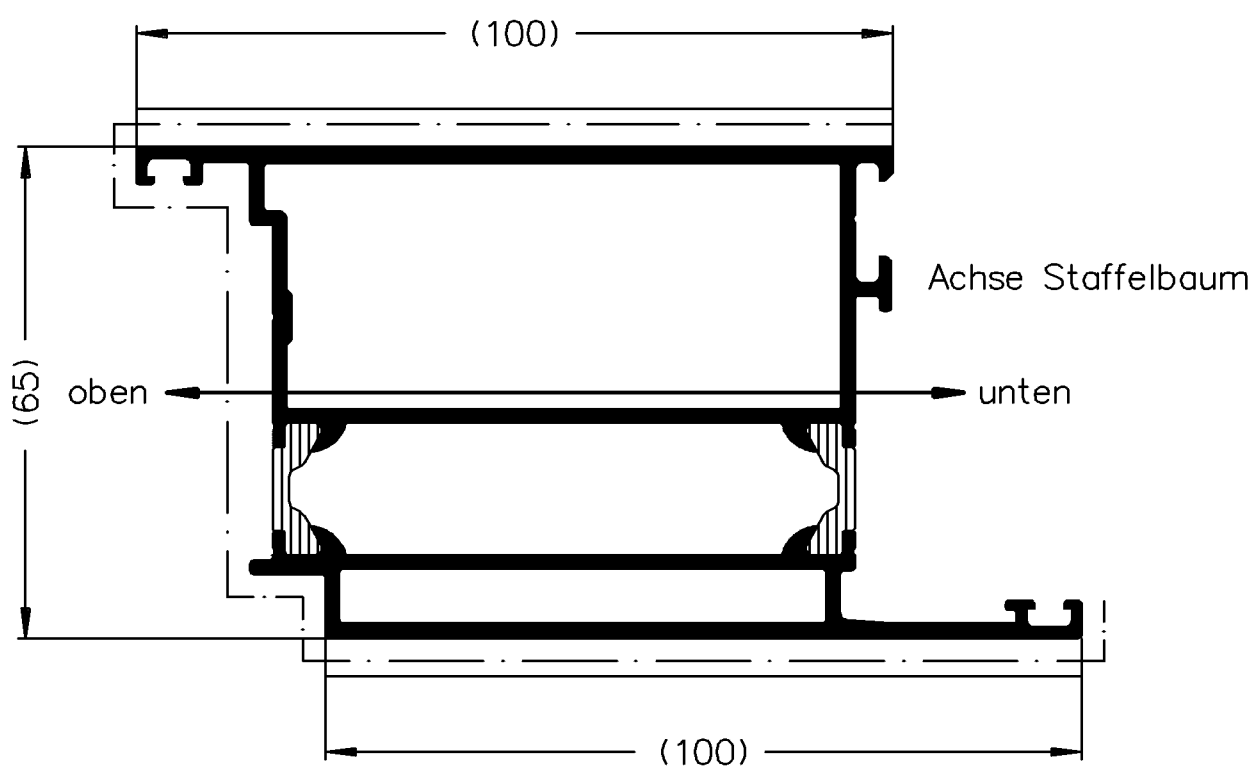


"All copyright, ownership, exploitation and other rights related to the concept, design and production are explicitly reserved. Reproductions, distributions and/or passing on the design to third parties - completely or partially - shall only be permitted with prior written consent. In other respects, for the use of the design our General Conditions of Sale and Delivery as well as our Technical Conditions of Delivery shall apply."

"Für die Konzeption, den Entwurf und die Herstellung bleiben alle Urheber-, Eigentums-, Nutzungs- und sonstigen Rechte ausdrücklich vorbehalten. Vervielfältigungen, Verbreitungen und/oder Weitergabe des Entwurfs an Dritte - ganz oder teilweise - sind nur mit vorheriger schriftlicher Zustimmung erlaubt. Im übrigen gelten für die Benutzung des Entwurfs unsere allgemeinen Verkaufs- und Lieferbedingungen sowie die technischen Lieferbedingungen."



Lagerlaenge	Profil- Verbund	I- Schale	A- Schale	Verbundleiste		
				GL	NU	ST
5.5m	167620	188690	188700	224073	-	-
6m	-	-	-	-	-	-
6.5m	167920	304670	304680	224541	-	-

Zulässige Abweichung Permissible tolerance		Oberflächenabwicklung Circumference		VP	Info-Plan :
		mech. polished 200		Pu	
		uml. total 432		Maßstab Scale	Gewicht Weight g/m
		beschichtet coated		1:1	
Paßmaße Close tol.		Abmaße Std. tolerance		Werkstoff Material	
Ausgabe-Nr. des Originals Issue Num of original :02		1999		Datum Date	
Anderungs-Nr. : 01		Name : Guenther		Gez. drawn 29.09. SWABAN	
Lagerlaenge und Art.-Nr. hinzu		Bearb. appr. Guenther		Name Nienhueser	
				Benennung Titel	
				ROYAL S 65 188690/188700	
				Zeichn.-Nr. Drawing No. 167620 BP 0000	
				E D V erstellt Ohne Unterschrift gültig generated by E D P valid without signature	
				Ersatz für Replacement for	

--	--