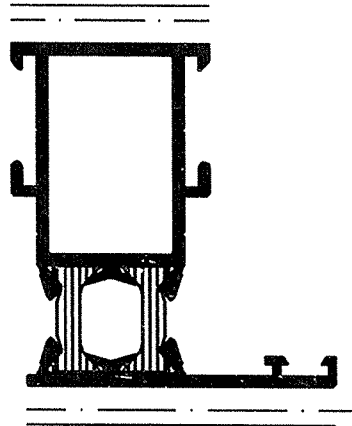


Für die Herstellung und den Entwurf wird das Eigentum ausdrücklich vorbehalten und der gesetzliche Schutz gemäß BGB §§ 823, 826, 1004 voll in Anspruch genommen. - Unbefugte Vervielfältigungen, Verbreitungen und Wiedergaben - ganz oder teilweise - werden gemäß 2 Absatz 2 Ziffer 7, 96ff. und 106ff. Urhebergesetz sowie u.U. nach §§ 1, 3, 4, 18 und 19 UWG zivil- und strafrechtlich verfolgt. Bezüglich Rechtsansprüche o.d. Benutzung gelten unsere allgemeinen Verkaufs- und Lieferungsbedingungen und die technischen Lieferbedingungen.



		Zulässige Abweichung	Oberflächenabwicklung		VP	Info-Plan :
			mech.	— 69	Maßstab 1:1	Gewicht : g/m
			uml.	228		
Paßmaße	Abmaße		beschichtet — . —		Werkstoff	
Ausgabe-Nr. des Originals: 01		1993	Datum	Name	Benennung	
Änderungs-Nr.: 00		Name :	Gez. :	30.03. WT/CAD		
		Bearb.:	Ersayar Freier			
					Royal S-45 Blendrahmen 27	
					Art-Nr. :	
		Zeichn.-Nr. :				
		E D V erstellt		Ersatz		
		Ohne Unterschrift gültig		für :		