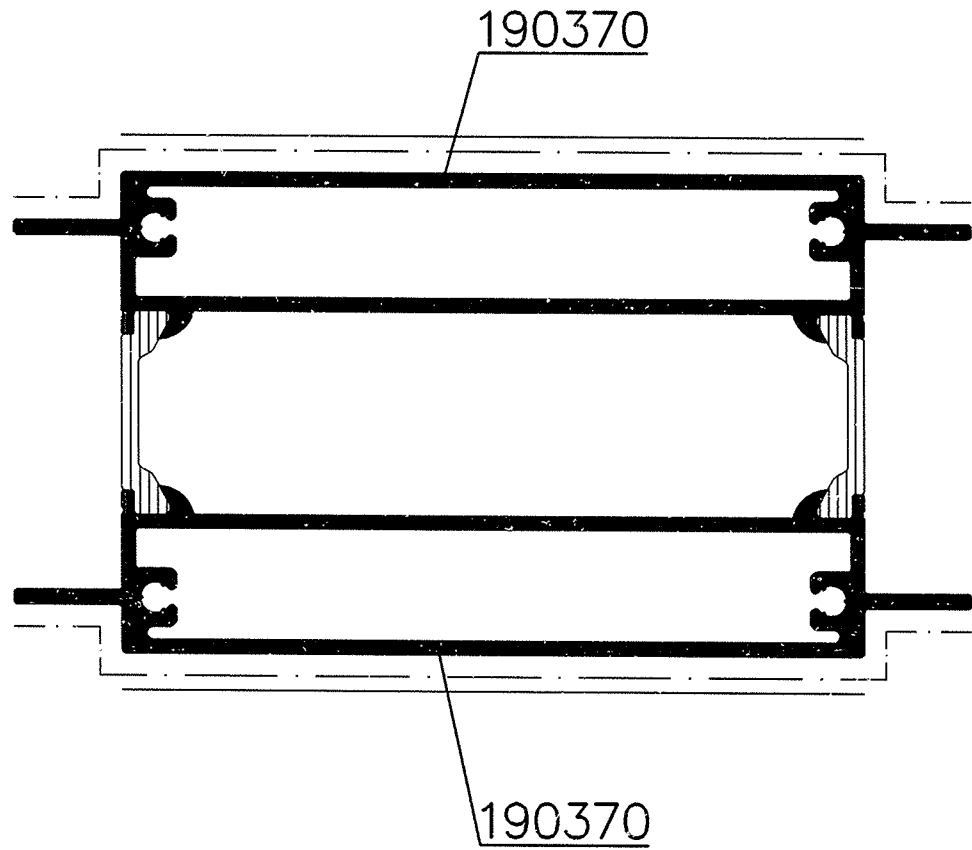



Für die Herstellung und den Entwurf wird das Eigentum ausdrücklich vorbehalten und der gesetzliche Schutz gemäß BGB §§ 823, 826, 1004 voll in Anspruch genommen.—Unbefugte Vervielfältigungen, Verbreitungen und Wiedergaben—ganz oder teilweise—werden gemäß 2 Absatz 2 Absatz 2 Ziffer 7, 96ff. und 106ff. Urhebergesetz sowie u.U. nach §§ 1, 3, 4, 18 und 19 UWG zivil- und strafrechtlich verfolgt. Bezüglich Rechtsansprüche c.d. Benutzung gelten unsere allgemeinen Verkaufs- und Lieferungsbedingungen und die technischen Lieferbedingungen.



		Zulässige Abweichung	Oberflächenabwicklung		VP	Info-Plan :	
			mech.	— 200	Maßstab	1:1	
			uml.	401	Gewicht : g/m		
Paßmaße	Abmaße		beschichtet — . —		Werkstoff		
Ausgabe-Nr. des Originals: 01		1995	Datum	Name	Benennung		
Änderungs-Nr.: 00		Name :	Gez. :	21.09. JK/CAD	Profil		
		Bearb.:	Dustmann				
			Lettow				
					Royal S 65	190370/190370	
					Art-Nr. :	179230 BP 0000	
					Zeichn.-Nr. :		
					E D V erstellt	Ersatz	
		Ohne Unterschrift gültig			für : _____		