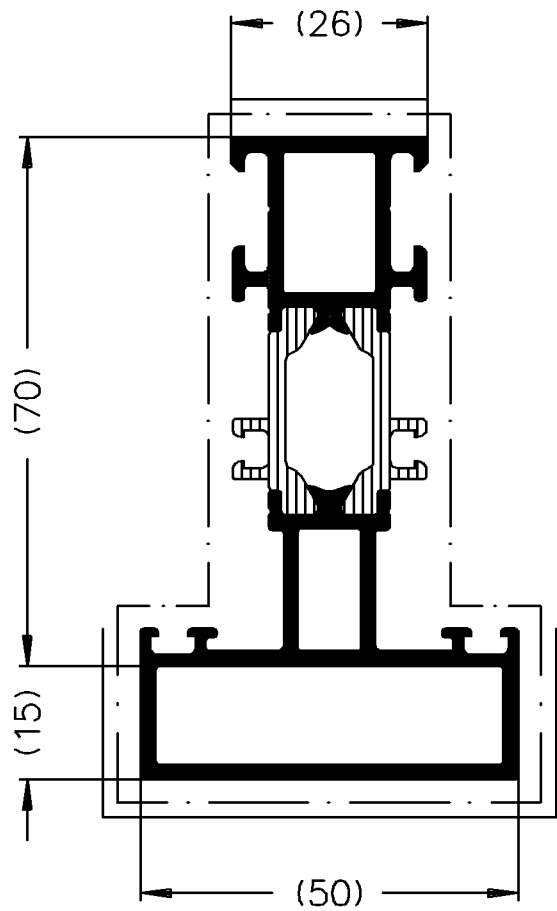


"All copyright, ownership, exploitation and other rights related to the concept, design and production are explicitly reserved. Reproductions, distributions and/or passing on the design to third parties - completely or partially - shall only be permitted with prior written consent. In other respects, for the use of the design our General Conditions of Sale and Delivery as well as our Technical Conditions of Delivery shall apply."

"Für die Konzeption, den Entwurf und die Herstellung bleiben alle Urheber-, Eigentums-, Nutzungs- und sonstigen Rechte ausdrücklich vorbehalten. Vervielfältigungen, Verbreitungen und/oder Weitergabe des Entwurfs an Dritte - ganz oder teilweise - sind nur mit vorheriger schriftlicher Zustimmung erlaubt. Im übrigen gelten für die Benutzung des Entwurfs unsere allgemeinen Verkaufs- und Lieferbedingungen sowie die technischen Lieferbedingungen."



		Zulässige Abweichung Permissible tolerance	Oberflächenabwicklung Circumference		VP	Info-Plan :	
			mech. polished	116	Pu		
			urn. total	335	Maßstab Scale	1:1	
			beschichtet coated	- - -	Werkstoff Material	Gewicht Weight	
Paßmaße Close tol.	Abmaße Std. tolerance		Ausgabe-Nr. Issue Num of original	:01	Datum Date	Name	
		2000	Anderungs-Nr. Alteration No. : 00	Name :	Gez. drawn	09.02. SWABAN	
			Bearb. appr.		Guenther		
					Nienhueser		
					Benennung Titel		
					ROYAL S 70FF		181010/306190
					Zeichn.-Nr. Drawing No.		179770 BP 0000
			E D V erstellt Ohne Unterschrift gültig generated by E D P valid without signature		Ersatz für Replacement for		