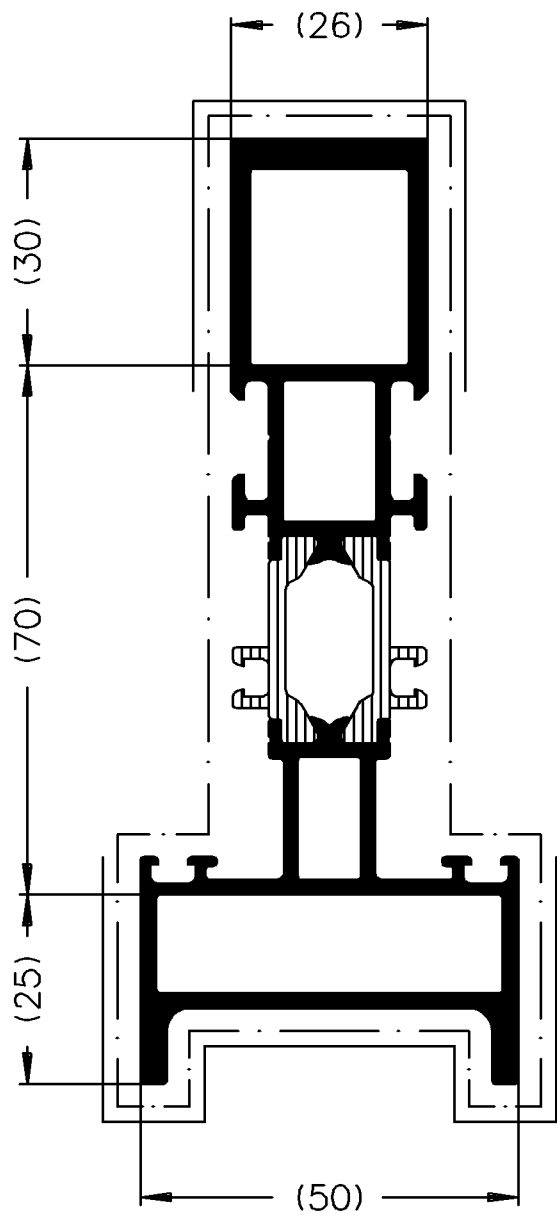


"All copyright, ownership, exploitation and other rights related to the concept, design and production are explicitly reserved. Reproductions, distributions and/or passing on the design to third parties - completely or partially - shall only be permitted with prior written consent. In other respects, for the use of the design our General Conditions of Sale and Delivery as well as our Technical Conditions of Delivery shall apply."

"Für die Konzeption, den Entwurf und die Herstellung bleiben alle Urheber-, Eigentums-, Nutzungs- und sonstigen Rechte ausdrücklich vorbehalten. Vervielfältigungen, Verbreitungen und/oder Weitergabe des Entwurfs an Dritte - ganz oder teilweise - sind nur mit vorheriger schriftlicher Zustimmung erlaubt. Im übrigen gelten für die Benutzung des Entwurfs unsere allgemeinen Verkaufs- und Lieferbedingungen sowie die technischen Lieferbedingungen."



		Zulässige Abweichung Permissible tolerance		Oberflächenabwicklung Circumference		VP	Info-Plan :
				mech. polished 218		Pu	Gewicht g/m
				uml. total 433		Maßstab Scale 1:1	Weight
Paßmaße Close tol.		Abmaße Std. tolerance		beschichtet coated		Werkstoff Material	
Ausgabe-Nr. Issue Num of original : 01		2000		Datum Date		Name	
Änderungs-Nr. Alteration No. : 00		Name :		Gez. drawn 10.02. SWABAN		Benennung Titel	
		Bearb. appr.		Guenther		Profil	
				Nienhueser		ROYAL S 70FF 306250/306110	
				Zeichn.-Nr. Drawing No.		179800 BP 0000	
				E D V erstellt Without signature generated by E D P valid without signature		Ersatz für Replacement for	

Zeichnung erstellt mit AutoCAD 2000 - konvertiert mit "C2Dgraph" (Vier: 2.3.2) - DGN, Grafikserver (Vier: 3.3.0) - PDF am 17.02.00 08:11:59