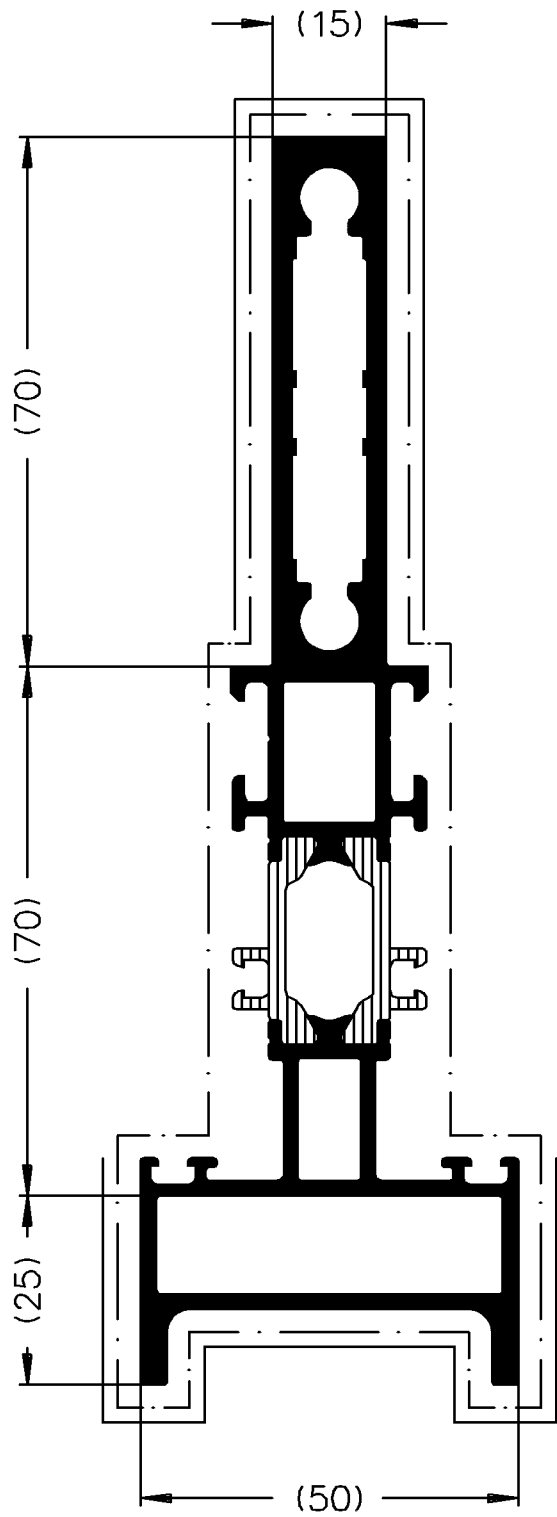


"All copyright, ownership, exploitation and other rights related to the concept, design and production are explicitly reserved. Reproductions, distributions and/or passing on the design to third parties - completely or partially - shall only be permitted with prior written consent. In other respects, for the use of the design our General Conditions of Sale and Delivery as well as our Technical Conditions of Delivery shall apply."

"Für die Konzeption, den Entwurf und die Herstellung bleiben alle Urheber-, Eigentums-, Nutzungs- und sonstigen Rechte ausdrücklich vorbehalten. Vervielfältigungen, Verbreitungen und/oder Weitergabe des Entwurfs an Dritte - ganz oder teilweise - sind nur mit vorheriger schriftlicher Zustimmung erlaubt. Im übrigen gelten für die Benutzung des Entwurfs unsere allgemeinen Verkaufs- und Lieferbedingungen sowie die technischen Lieferbedingungen."



		Zulässige Abweichung Permissible tolerance		Oberflächenabwicklung Circumference		VP	Info-Plan :
				mech. polished 292		Pu	
				uml. total 511		Maßstab Scale	1:1
				beschichtet coated		Werkstoff Material	Gewicht Weight g/m
Maßstäbe Close tol.	Abmaße Std. tolerance	Ausgabe-Nr. Issue Num of original	:01	2000	Datum Date	Name	
		Anderungs-Nr. Alteration No.	: 00	Gez. drawn	10.02.	SWABAN	Benennung Title
		Name :		Bearb. appr.	Guenther		<b>Profil</b>
				Nienhueser		ROYAL S 70FF	
						306260/306110	
						Zeichn.-Nr. Drawing No.	
				E D V erstellt Ohne Unterschrift gültig generated by E D P valid without signature		Ersatz für Replacement for	