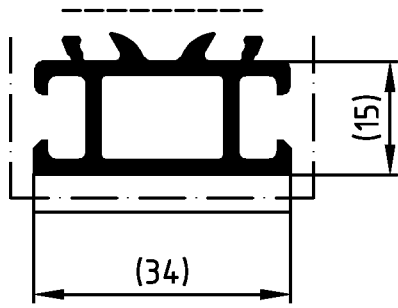


Für die Herstellung und Entwurf wird das Eigentum ausdrücklich vorbehalten und der gesetzliche Schutz gemäss BGB Parag. 823,826,1004, voll in Anspruch genommen. -Unbefugte Vervielfältigungen, Verbreitungen und Wiedergaben -ganz oder teilweise- werden gemäss 2 Absatz 2 Ziffer 7,96ff. und 106ff. Urhebergesetz sowie u.U. nach Parag.1,3,4,18 und 19 zivil- und strafrechtlich verfolgt. Bezüglich Rechtsansprüche ad. Benutzung gelten unsere allgemeinen Verkaufs- und Lieferbedingungen.



ACHTUNG: Bereich (----) von Farbe, insbesondere von Farbspritzern und Verdickungen freihalten.

Lagerlänge	Artikelnummer
5.5m	-
6m	181140
6.5m	-

Zulässige Abweichung Permissible tolerance		Oberflächenabwicklung Circumference		VP PU	Info-Plan:
		mech. polished	- 34	Maßstab Scale	Gewicht Weight
		umf. total	168		
Paßmaße Close tol.	Abmaße Std. tolerance	beschichtet coated		Werkstoff Material	
Original / Änderung Revision / Version		Datum Date	Name	Benennung Title	
0201		22.09.2005	gaesim	Profil	
Name Schaper		Schaper		Royal S	
In AutoCAD erstellt		gez. drawn		A-Schale 34	
Beschichtungsangabe geändert		gepr. checked			
		ges. seen			
		Nienhüser		Zechn.-Nr. Drawing No.	
				181140 BP 0000	
				EDV erstellt Ohne Unterschrift gültig generated by EDP valid without signature	
				Ersatz für Replacement for	

SCHÜCO