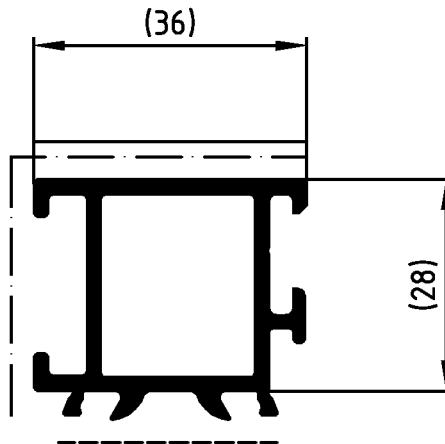


Für die Herstellung und Entwurf wird das Eigentum ausdrücklich vorbehalten und der gesetzliche Schutz gemäss BGB Parag. 823, 826, 1004, voll in Anspruch genommen. -Unbefugte Vervielfältigungen, Verbreitungen und Wiedergaben -ganz oder teilweise- werden gemäss 2 Absatz 2 Ziffer 7, 96ff. und 106ff. Urhebergesetz sowie u.U. nach Parag.1,3,4,18 und 19 zivil- und strafrechtlich verfolgt. Bezüglich Rechtsansprüche ad. Benutzung gelten unsere allgemeinen Verkaufs- und Lieferbedingungen.



ACHTUNG: Bereich (----) von Farbe, insbesondere von Farbspritzern und Verdickungen freihalten.

Lagerlänge	Artikelnummer
5.5m	-
6m	181890
6.5m	-

Zulässige Abweichung Permissible tolerance		Oberflächenabwicklung Circumference		VP PU	Info-Plan:
		mech. polished	- 36	Maßstab Scale	Gewicht Weight
		umf. total	203		
Paßmaße Close tol.	Abmaße Std. tolerance	beschichtet coated		Werkstoff Material	
Original / Änderung Revision / Version		Datum Date	Name	Benennung Title	
0201		22.09.2005	gaesim	Profil	
Name Schaper		In AutoCAD erstellt		Royal S	
Beschichtungsangabe geändert		gez. drawn Schaper		I-Schale 36	
		gepr. checked Leistner		Zechn.-Nr. Drawing No.	
		ges. seen Nienhüser		181890 BP 0000	
		SCHÜCO		EDV erstellt Ohne Unterschrift gültig generated by EDP valid without signature	
				Ersatz für Replacement for	