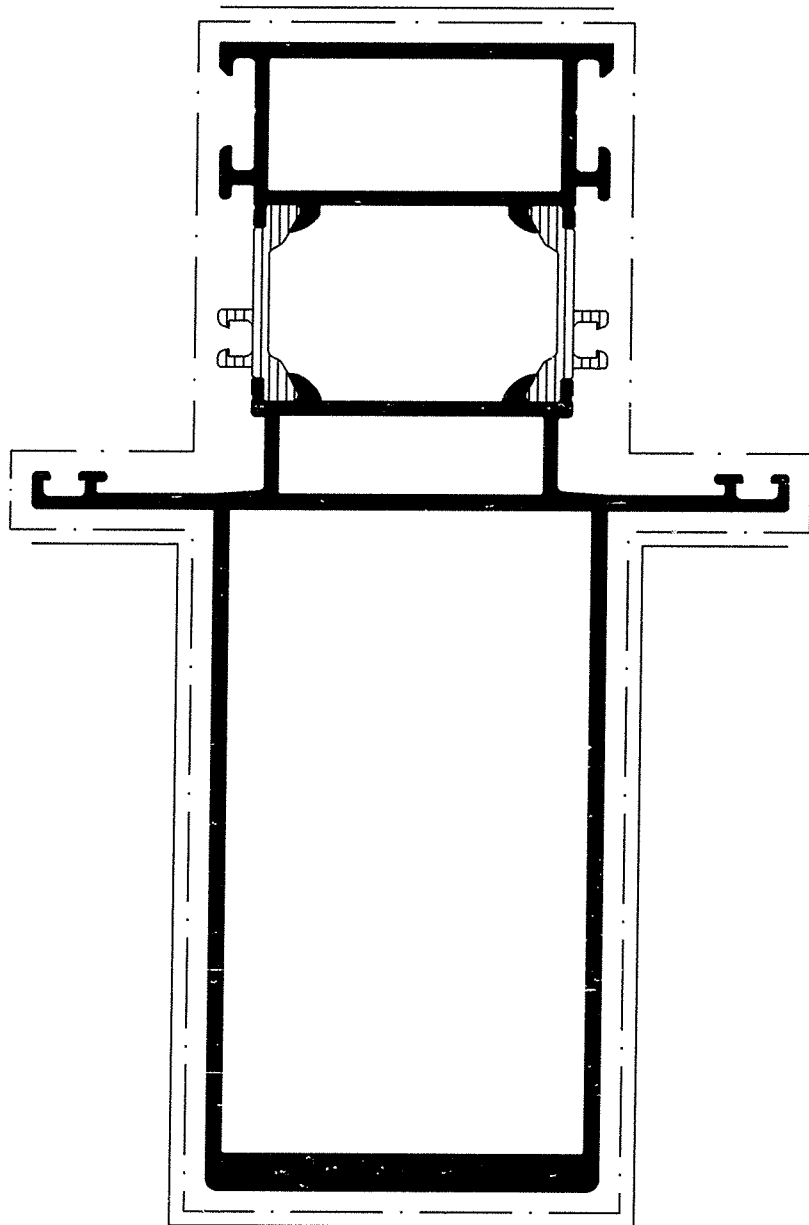


Für die Herstellung und den Entwurf wird das Eigentum ausdrücklich vorbehalten und der gesetzliche Schutz gemäß BGB §§ 823, 826, 1004 voll in Anspruch genommen. - Unbefugte Vervielfältigungen, Verbreitungen und Wiedergaben - ganz oder teilweise - werden gemäß 2. Absatz 2 Ziffer 7, 96ff. und 106ff. Urhebergesetz sowie u.U. nach §§ 1, 3, 4, 18 und 19 UWG zivil- und strafrechtlich verfolgt. Bezüglich Rechtsansprüche a.d. Benutzung gelten unsere allgemeinen Verkaufs- und Lieferungsbedingungen und die technischen Lieferbedingungen.



		Zulässige Abweichung		Oberflächenabwicklung		VP		Info-Plan :	
				mech. 348		Maßstab 1:1		Gewicht : g/m	
				uml. 591		Werkstoff			
Paßmaße		Abmaße		beschichtet - - -					
Ausgabe-Nr. des Originals: 01		1996		Datum		Name			
Änderungs-Nr.: 00		Name :		Gez. : 01.10.		WT/CAD		Benennung	
		Bearb.:				Thrun		Royal S 181070/190850	
						Budde			
								Art-Nr. : 197110 BP 0000	
								Zeichn.-Nr. :	
								E D V erstellt	
								Ohne Unterschrift gültig	
								Ersatz für :	