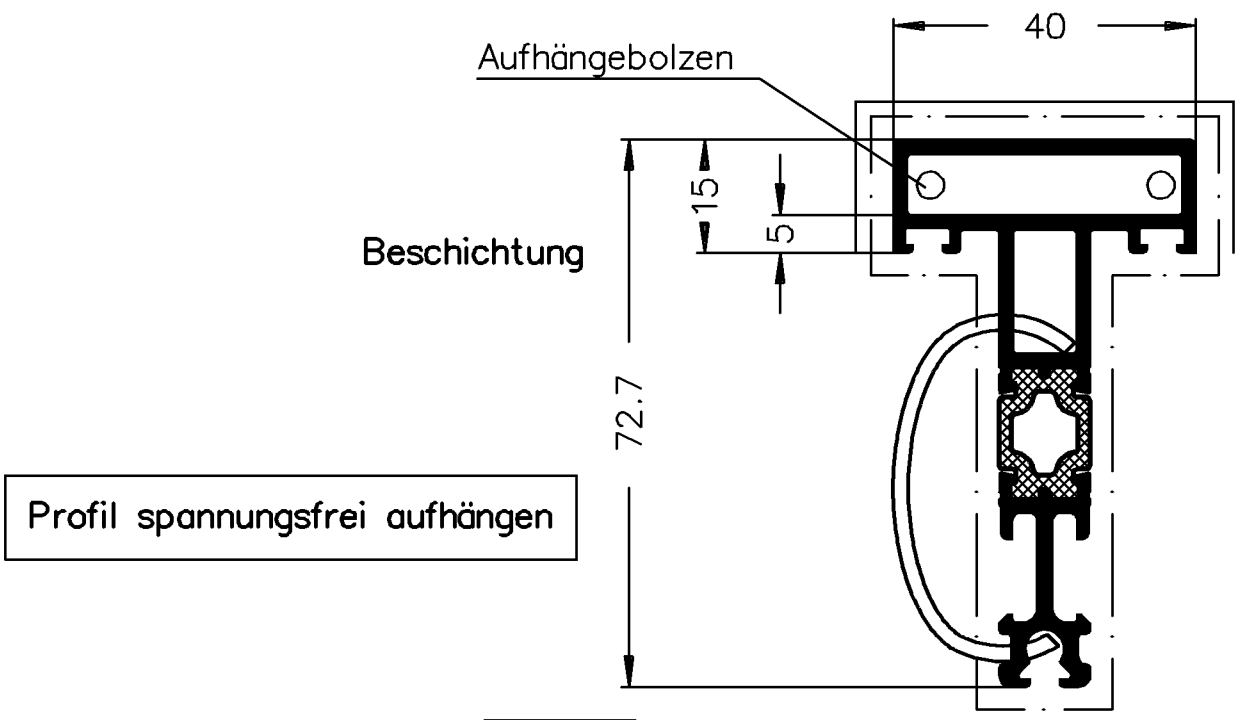
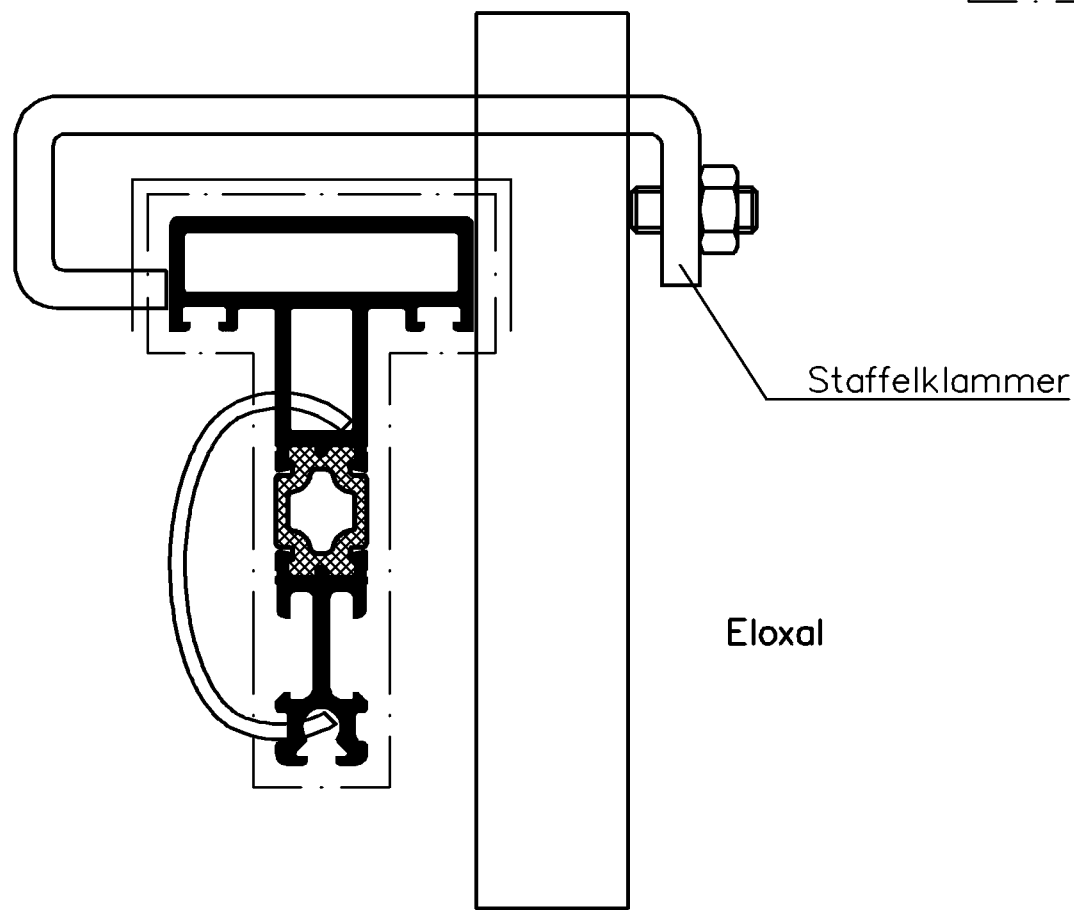


"All copyright, ownership, exploitation and other rights related to the concept, design and production are explicitly reserved. Reproductions, distributions and/or passing on the design to third parties – completely or partially – shall only be permitted with prior written consent. In other respects, for the use of the design our General Conditions of Sale and Delivery as well as our Technical Conditions of Delivery shall apply."

"Für die Konzeption, den Entwurf und die Herstellung bleiben alle Urheber-, Eigentums-, Nutzungs- und sonstigen Rechte ausdrücklich vorbehalten. Vervielfältigungen, Verbreitungen und/oder Weitergabe des Entwurfs an Dritte – ganz oder teilweise – sind nur mit vorheriger schriftlicher Zustimmung erlaubt. Im übrigen gelten für die Benutzung des Entwurfs unsere allgemeinen Verkaufs- und Lieferbedingungen sowie die technischen Lieferbedingungen."



Profil spannungsfrei aufhängen



		Zulässige Abweichung Permissible tolerance	Oberflächenabwicklung Circumference		VP	Info-Plan :
			mech. polished	70	Pu	
			uml. total	287	Maßstab Scale	1:1
			beschichtet coated	- - -	Werkstoff Material	Gewicht Weight
Paßmaße Close tol.	Abmaße Std. tolerance					g/m
Ausgabe-Nr. Issue Num of original	: 03	1998	Datum Date	Name		
Änderungs-Nr. Alteration No. :	02	Name : Neshatavar	Gez. drawn	01.07. NESHEB	Benennung Titel	
Mass 72.7 war 72.4		Bearb. appr.	Neshatavar		Profil	
			Scheuer			
			ROYAL S40		303430/303400	
			Zeichn.-Nr. Drawing No.		199200 BP 0000	
			E D V erstellt Ohne Unterschrift gültig generated by E D P valid without signature		Ersatz für Replacement for	