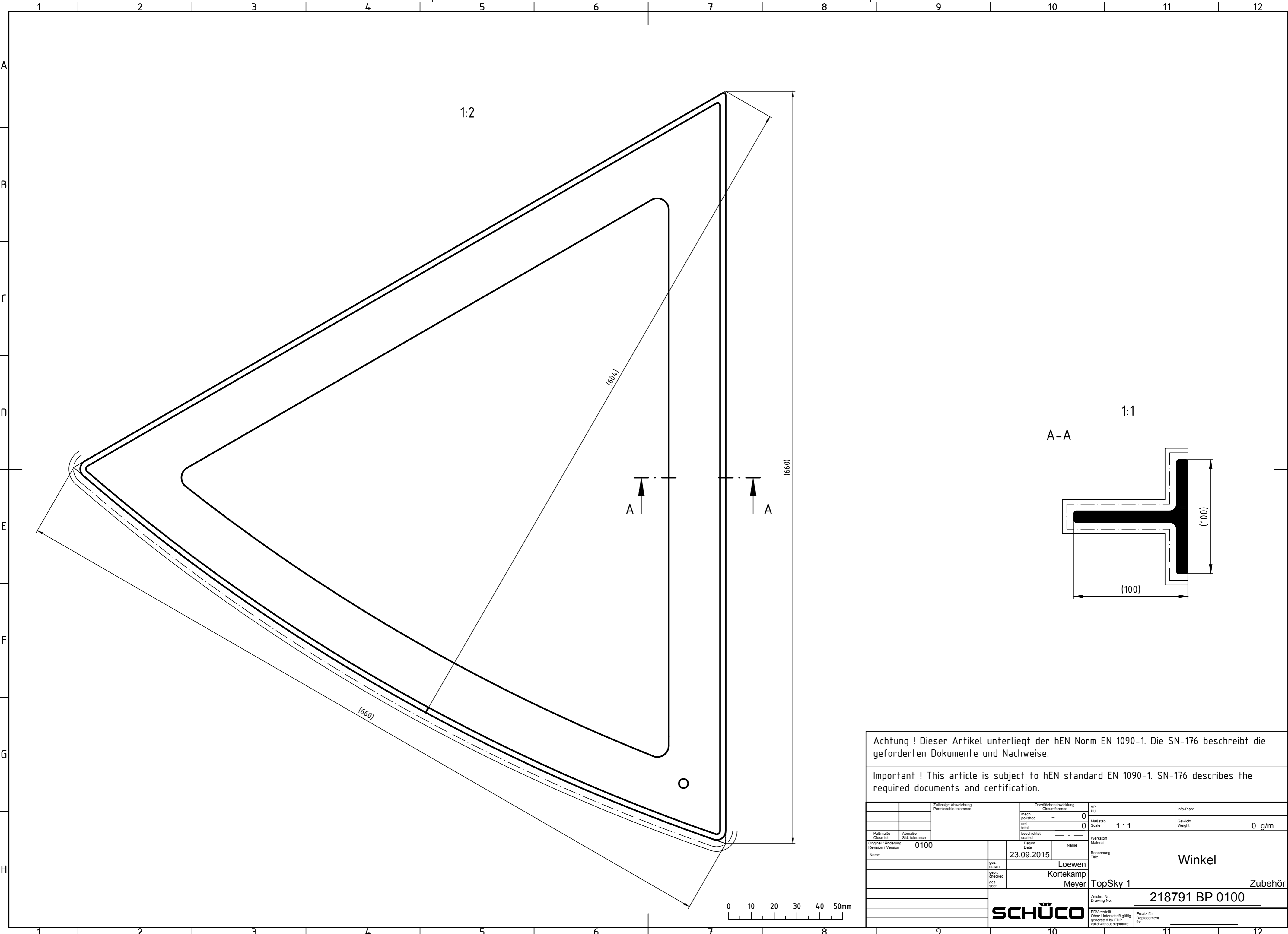


Technical data subject to change. © Schüco International KG, Bielefeld, Germany. All Rights Reserved.
 Technische Änderungen vorbehalten. © Schüco International KG, Bielefeld, Germany. Alle Rechte vorbehalten.



Achtung ! Dieser Artikel unterliegt der hEN Norm EN 1090-1. Die SN-176 beschreibt die geforderten Dokumente und Nachweise.

Important ! This article is subject to hEN standard EN 1090-1. SN-176 describes the required documents and certification.

Zulässige Abweichung Permissible tolerance		Oberflächenabwicklung Circumference		vp PU	Info-Plan:
		mech. polished		0	Gewicht Weight
		umf. total		0	
Prüfmaße Close tol.	Abmaße Std. tolerance	beschichtet coated		Maßstab Scale	0 g/m
Original / Änderung Revision / Version	0100	Datum Date	Name	Werkstoff Material	
Name		23.09.2015		Benennung Title	Winkel
			Loewen		
			Kortekamp		
			Meyer	TopSky 1	Zubehör
Zeichn.-Nr. Drawing No.				218791 BP 0100	
EDV erstellt Ohne Unterschrift gültig generated by EDP valid without signature				Ersatz für Replacement for	
SCHÜCO					