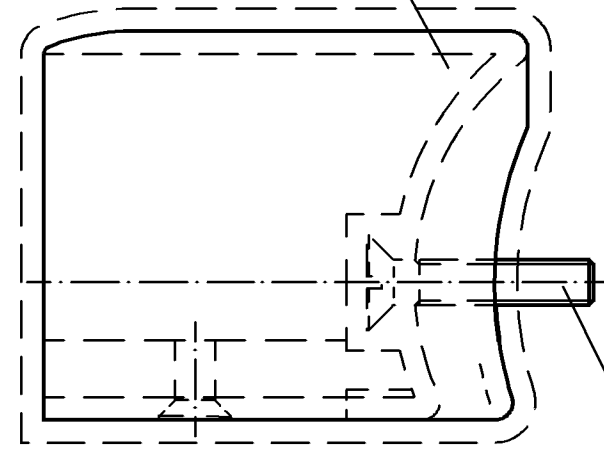


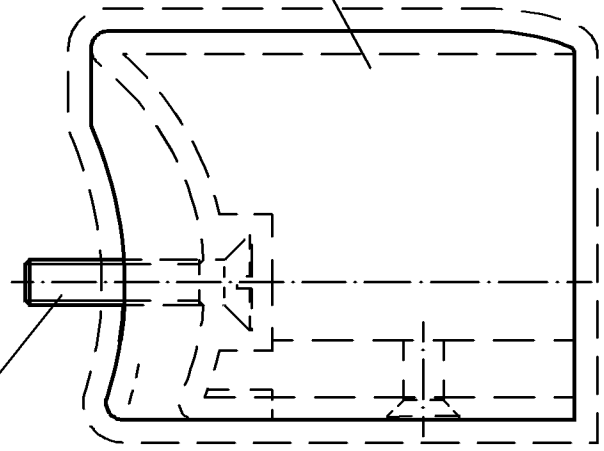
"All copyright, ownership, exploitation and other rights related to the concept, design and production are explicitly reserved. Reproductions, distributions and/or passing on the design to third parties - completely or partially - shall only be permitted with prior written consent. In other respects, for the use of the design our General Conditions of Sale and Delivery as well as our Technical Conditions of Delivery shall apply."

"Für die Konzeption, den Entwurf und die Herstellung bleiben alle Urheber-, Eigentums-, Nutzungs- und sonstigen Rechte ausdrücklich vorbehalten. Vervielfältigungen, Verbreitungen und/oder Weitergabe des Entwurfs an Dritte - ganz oder teilweise - sind nur mit vorheriger schriftlicher Zustimmung erlaubt. Im Übrigen gelten für die Benutzung des Entwurfes unsere allgemeinen Verkaufs- und Lieferbedingungen sowie die technischen Lieferbedingungen."

Sach-Nr. 227265 FZ 0100

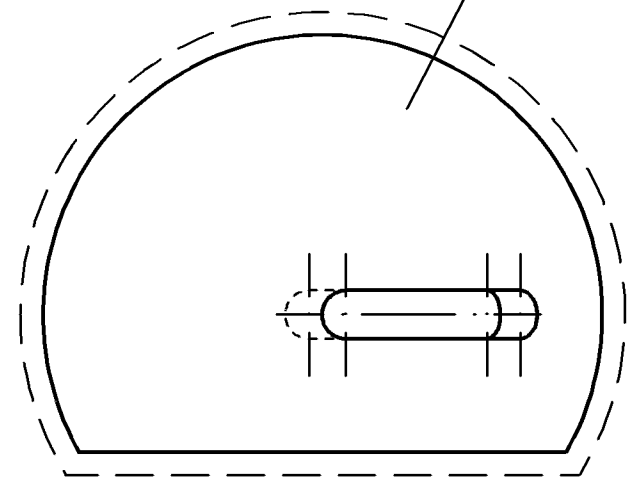


Sach-Nr. 227265 FZ 0200



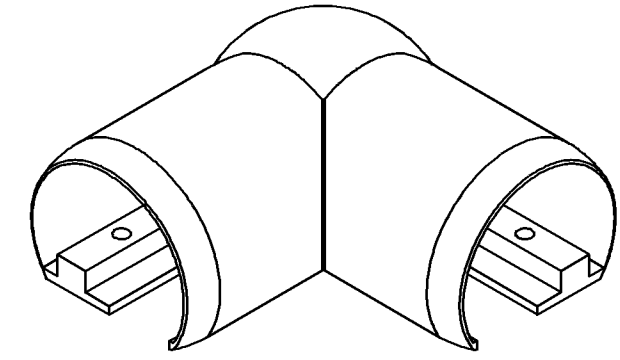
Gewinde vor dem Beschichten abdecken

Sach-Nr. 227265 FZ 0300



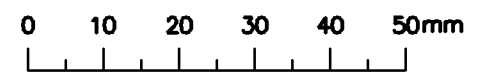
Verbindungsmaterial nach dem Beschichten wieder zufuegen

Stueck	Verbindungsmaterial
2	Sechskantmutter M6-A2
2	Faecherscheibe A6.4
2	Senkblechschr. ST4.8x19



Beschichtung nach TLB (SN 01.86-47)  
----- Sichtflaeche

Oberflaeche	Roh	Reinweiss RAL 9010
Art.-Nr.	227265 BP 0000	227382 BP 0000



Zulaessige Abweichung Permissible tolerance		Oberflaechenabwicklung Circumference		VP Pu	Info-Plan :
		mech. polished		Maßstab Scale	Gewicht Weight
		umf. total		1:1	g/m
		beschichtet coat		Werkstoff Material	
Paßmaße Close tol.	Abmaße Std. tolerance	1998	Datum Date	Name	
Ausgabe-Nr. des Originals Issue Num of original	: 03	1998	07.09.	GAESIM	
Anderungs-Nr. Alteration No.	: 02	Name : Thrun	Bearb. appr.	Thrun	
E/7-8:Bezeichn. FZ in BP geaend.		Nienhueser		Benennung Titel	
				Zubehoer	
				Gelaender G60	
				Verbindung Roh	
				Zeichn.-Nr. Drawing No.	
				227265 BP 0000	
				E D V erstellt Ohne Unterschrift gültig generated by E D P valid without signature	
				Ersatz für Replacement for	

