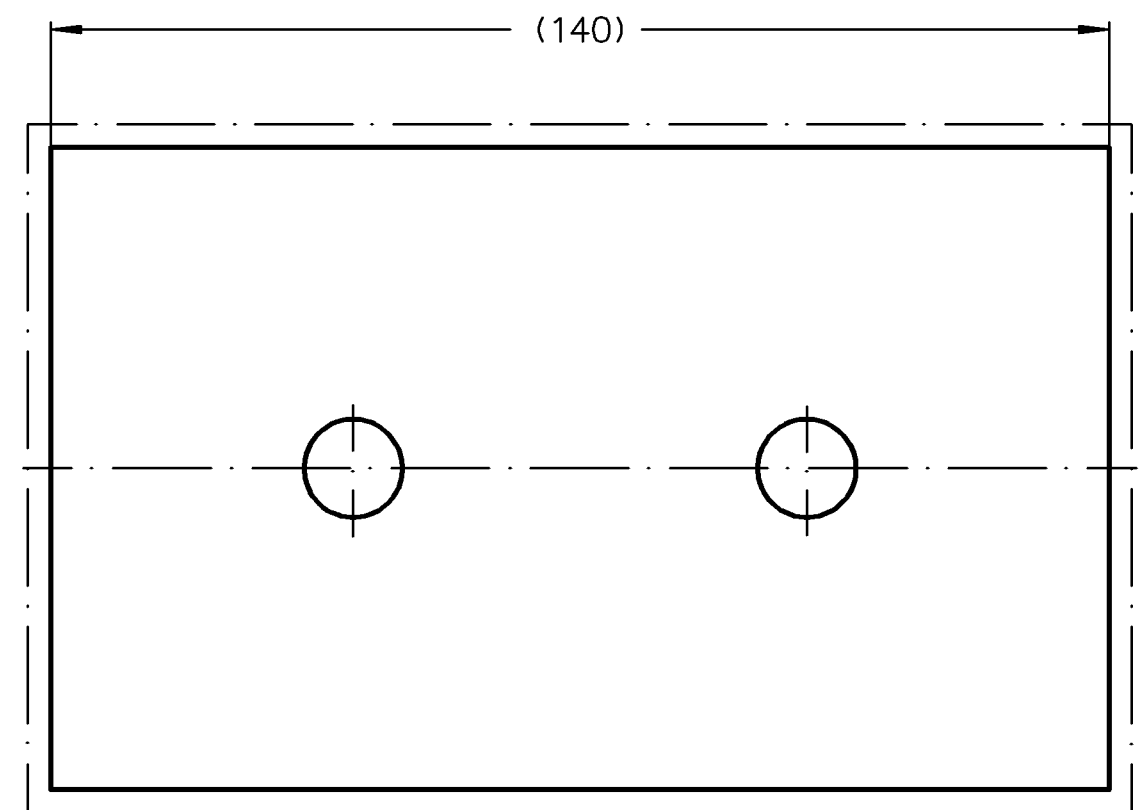
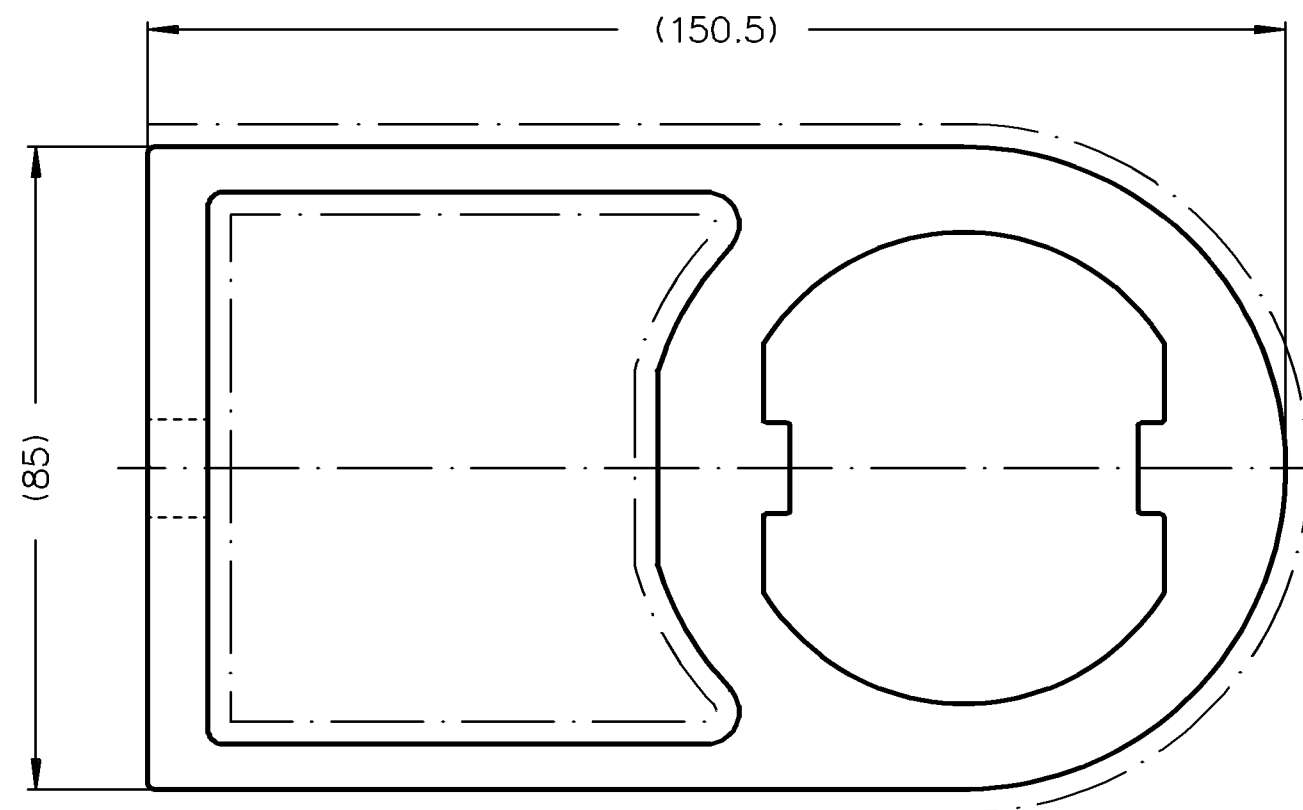
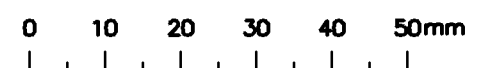


"All copyright, ownership, exploitation and other rights related to the concept, design and production are explicitly reserved. Reproductions, distributions and/or passing on the design to third parties – completely or partially – shall only be permitted with prior written consent. In other respects, for the use of the design our General Conditions of Sale and Delivery as well as our Technical Conditions of Delivery shall apply."

"Für die Konzeption, den Entwurf und die Herstellung bleiben alle Urheber-, Eigentums-, Nutzungs- und sonstigen Rechte ausdrücklich vorbehalten. Vervielfältigungen, Verbreitungen und/oder Weitergabe des Entwurfs an Dritte – ganz oder teilweise – sind nur mit vorheriger schriftlicher Zustimmung erlaubt. Im übrigen gelten für die Benutzung des Entwurfes unsere allgemeinen Verkaufs- und Lieferbedingungen sowie die technischen Lieferbedingungen."



Fläche: 0.193 m<sup>2</sup>  
 Beschichtung nach TLB  
 (SN 01.86-47)



Zulässige Abweichung Permissible tolerance		Oberflächenabwicklung Circumference		VP Pu	Info-Plan :
		mech. polished		Maßstab Scale	Gewicht Weight
		uml. total		1:1	g/m
		beschichtet coated		Werkstoff Material	
Paßmaße Close tol.	Abmaße Std. tolerance	Ausgabe-Nr. Issue Num of original	Datum Date	Name	
		: 01	1999		
Änderungs-Nr. Alteration No. : 00		Gez. drawn		16.02. HUEBJO	
		Bearb. appr.		Huebner	
				Ley	
				Benennung Titel	
				Zubehoer	
				Balkon Konsole 80	
				Zeichn.-Nr. Drawing No.	
				227974 BP 0100	
				E D V erstellt Ohne Unterschrift gültig generated by E D P valid without signature	
				Ersatz für Replacement for	

