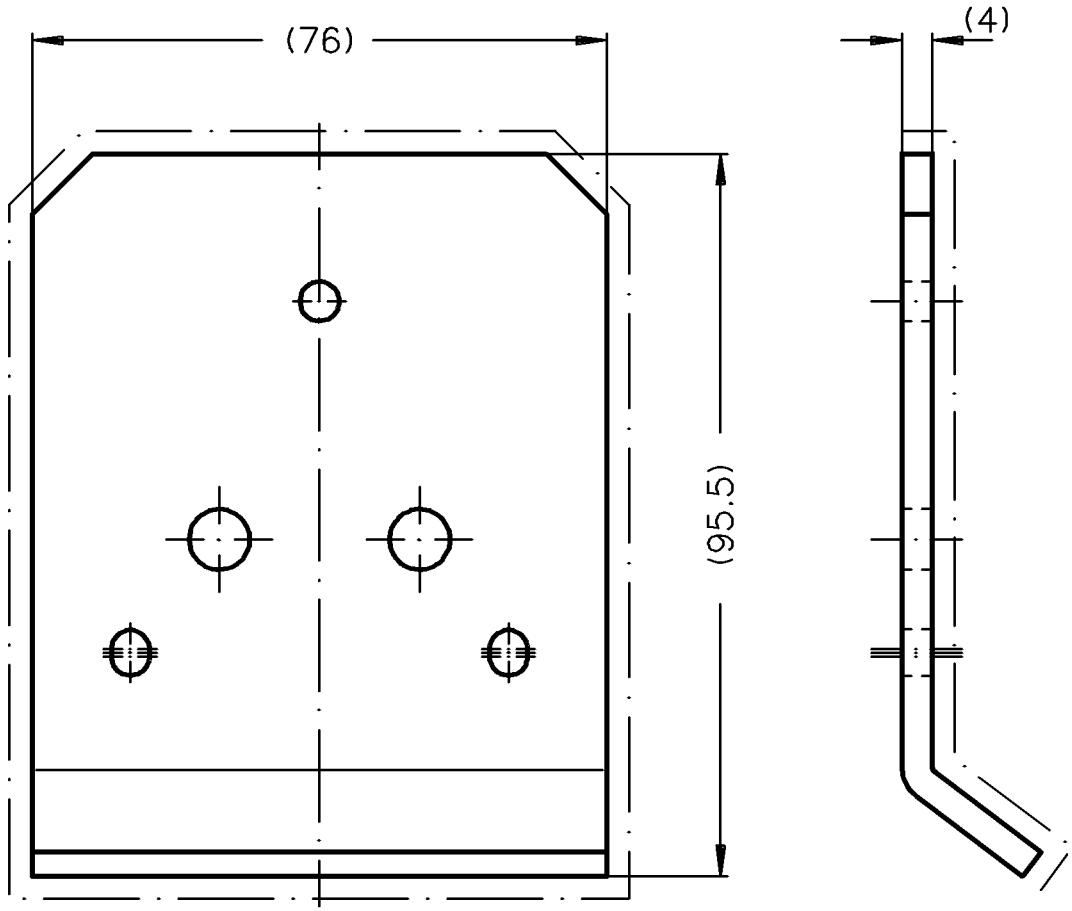


"All copyright, ownership, exploitation and other rights related to the concept, design and production are explicitly reserved. Reproductions, distributions and/or passing on the design to third parties – completely or partially – shall only be permitted with prior written consent. In other respects, for the use of the design our General Conditions of Sale and Delivery as well as our Technical Conditions of Delivery shall apply."

"Für die Konzeption, den Entwurf und die Herstellung bleiben alle Urheber-, Eigentums-, Nutzungs- und sonstigen Rechte ausdrücklich vorbehalten. Vervielfältigungen, Verbreitungen und/oder Weitergabe des Entwurfs an Dritte – ganz oder teilweise – sind nur mit vorheriger schriftlicher Zustimmung erlaubt. Im übrigen gelten für die Benutzung des Entwurfes unsere allgemeinen Verkaufs- und Lieferbedingungen sowie die technischen Lieferbedingungen."



Beschichtung nach TLB (SN 01.86-47)
 - - - Sichtflaeche
 Flaeche = 90cm²

Art.-Nr.:	Farbton
228461 FZ 0100	roh
228462 FZ 0100	RAL 9016

Zulässige Abweichung Permissible tolerance		Oberflächenabwicklung Circumference		VP	Info-Plan :
		mech. polished		Pu	
		uml. total		Maßstab Scale	1:1
		beschichtet coated		Werkstoff Material	Gewicht Weight
				g/m	
Paßmaße Close tol.	Abmaße Std. tolerance	Issue Num of original	1999	Datum Date	Name
		Ausgabe-Nr. des Originals Issue Num of original	:01	1999	
		Anderungs-Nr. Alteration No.	: 00	Gez. drawn	14.01. HUEBJO
		Name :		Bearb. appr.	Huebner
				Ley	
				Benennung Titel	
				Sparrenendblech	
				Wintergarten	
				Zeichn.-Nr. Drawing No.	228461 BP 0100
				E D V erstellt Ohne Unterschrift gültig generated by E D P valid without signature	
				Ersatz für Replacement for	

