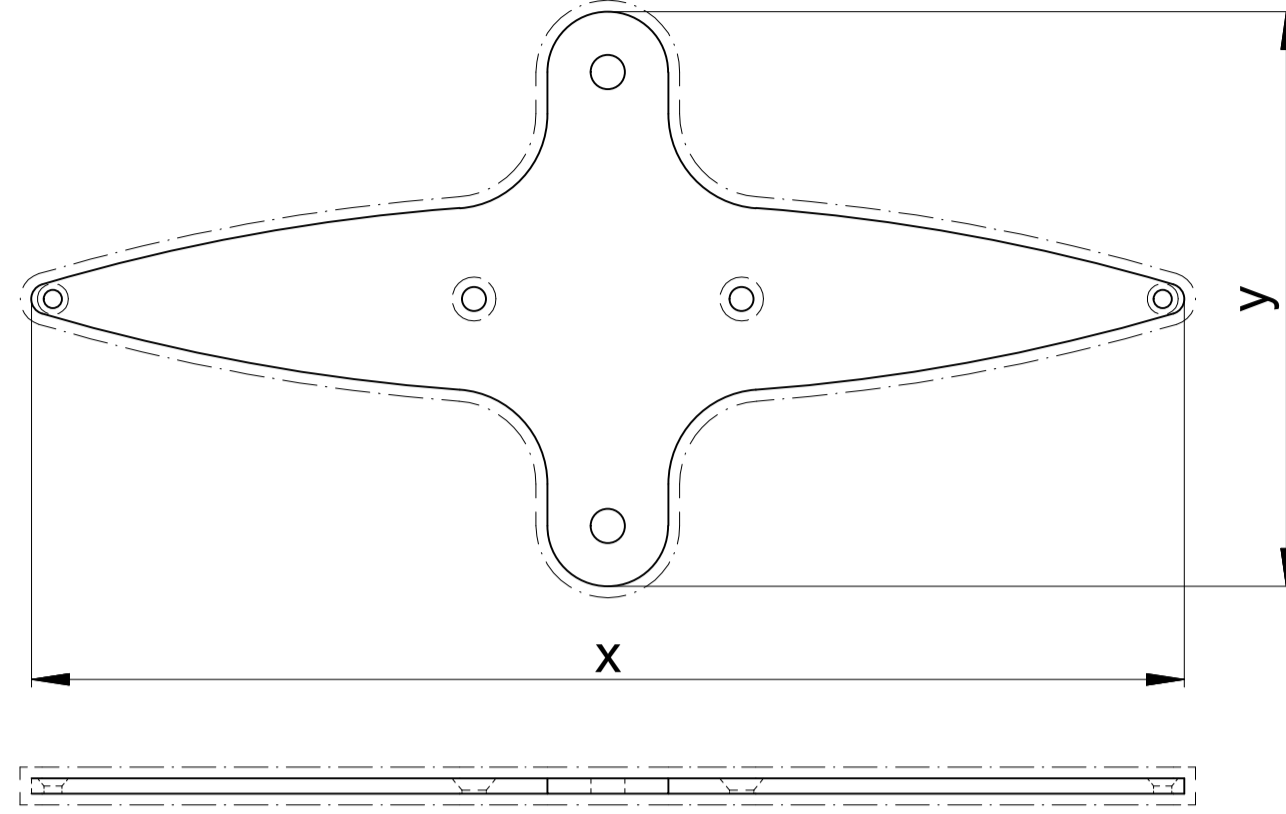
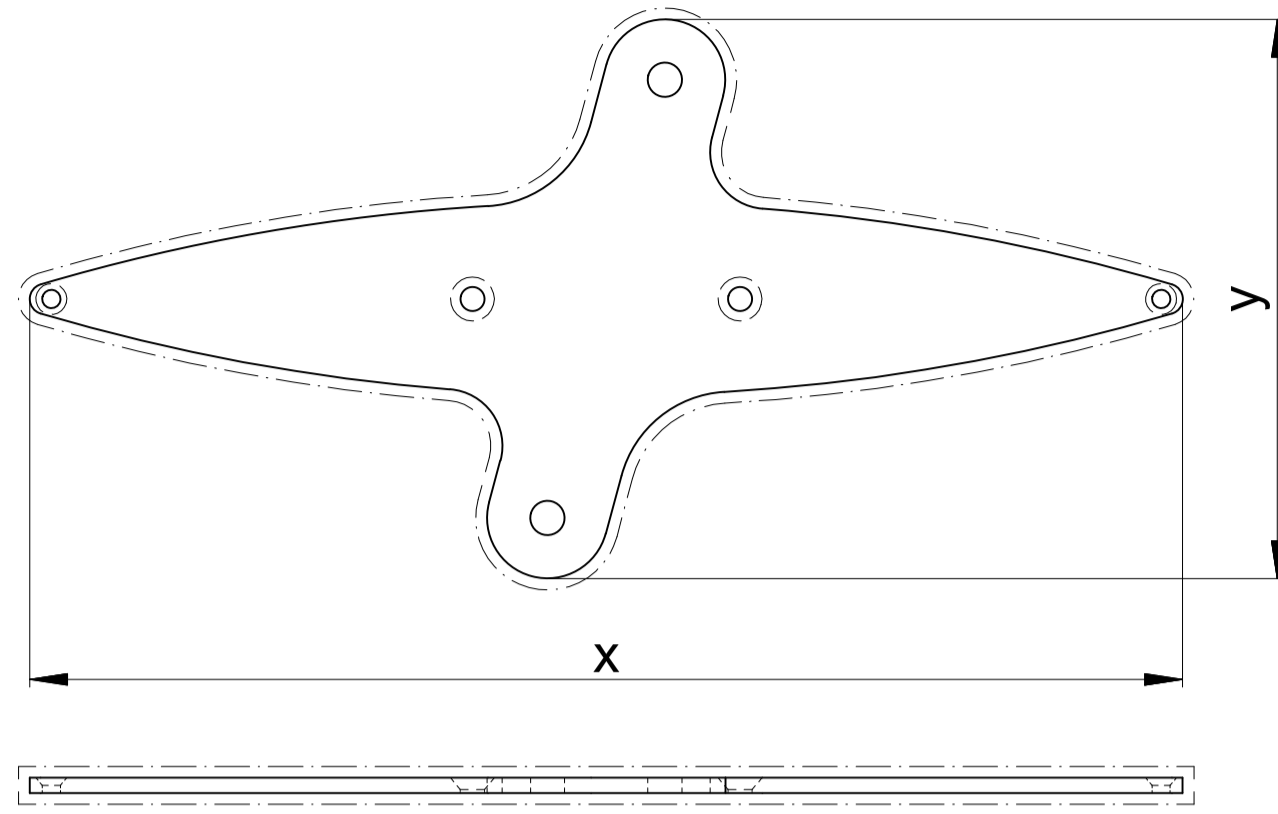


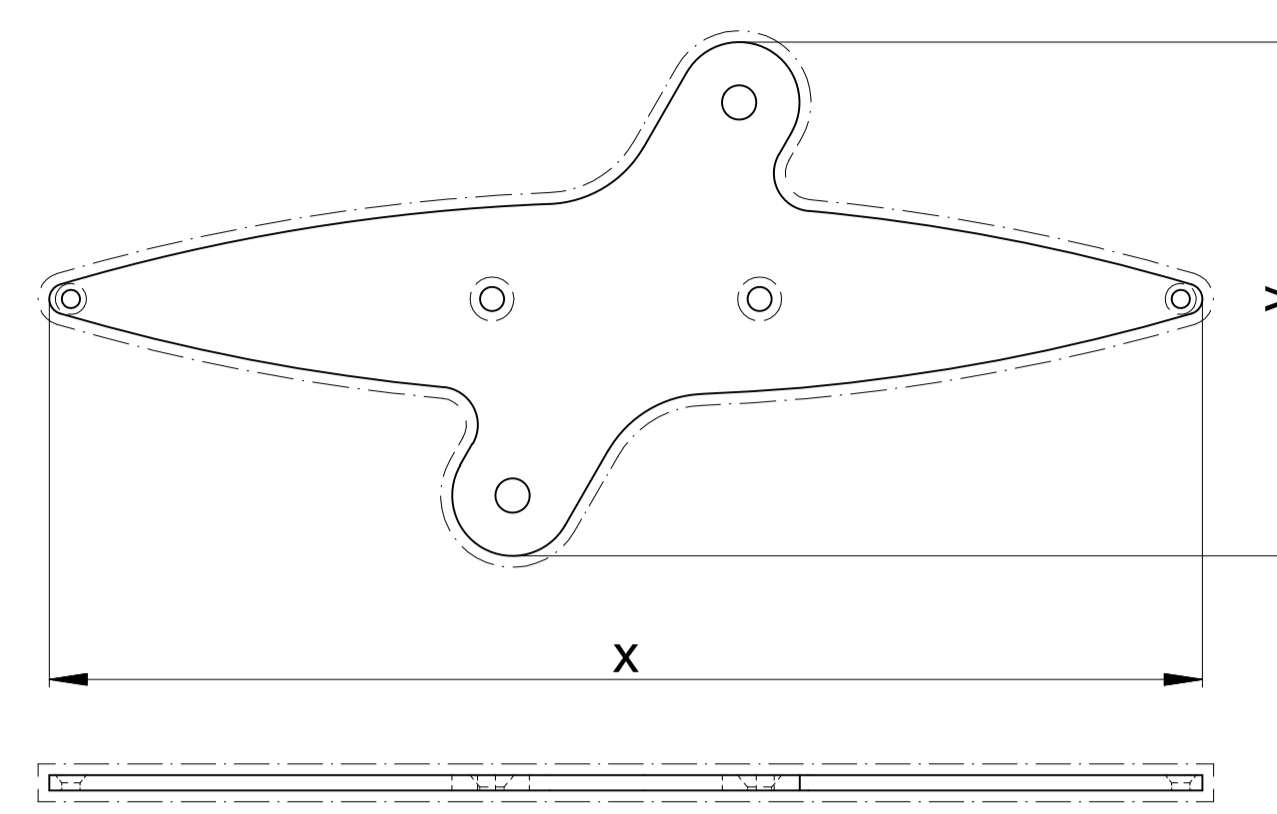
0° / 90°



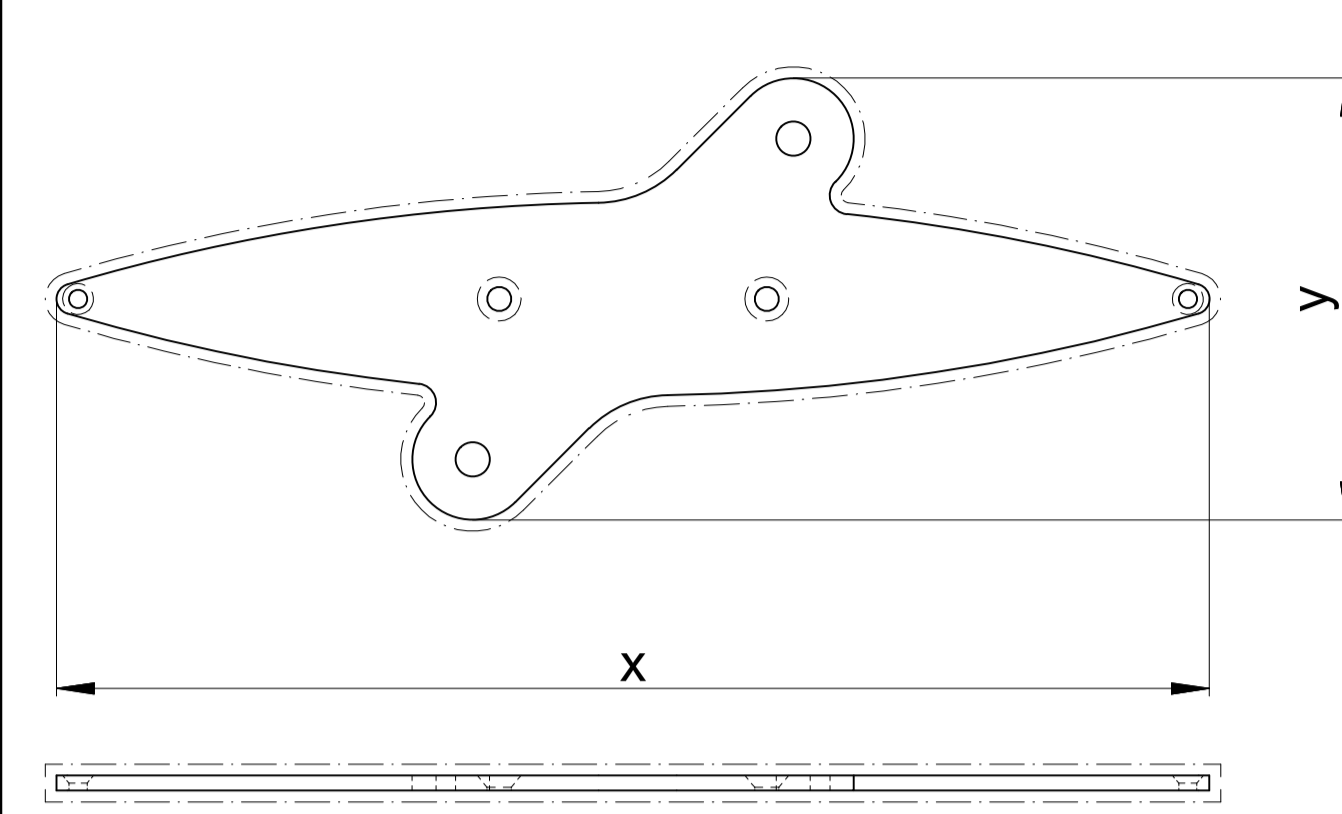
15°



30°



45°



Lamellenbreite 155	237528 BP 0000	Art. Nr.	237528	237529 BP 0000	Art. Nr.	237529	237530 BP 0000	Art. Nr.	237530	237531 BP 0000	Art. Nr.	237531
	zu beschichtende Oberfläche:		11754.4	zu beschichtende Oberfläche:		11800	zu beschichtende Oberfläche:		11493.7	zu beschichtende Oberfläche:		11024.7
	Abmaß x:		155	Abmaß x:		155	Abmaß x:		155	Abmaß x:		155
	Abmaß y:		104	Abmaß y:		101.3	Abmaß y:		93.3	Abmaß y:		80.6
Lamellenbreite 205	237532 BP 0000	Art. Nr.	237532	237533 BP 0000	Art. Nr.	237533	237534 BP 0000	Art. Nr.	237534	237535 BP 0000	Art. Nr.	237535
	zu beschichtende Oberfläche:		18256.5	zu beschichtende Oberfläche:		18207.4	zu beschichtende Oberfläche:		17813.8	zu beschichtende Oberfläche:		17113.1
	Abmaß x:		205	Abmaß x:		205	Abmaß x:		205	Abmaß x:		205
	Abmaß y:		128	Abmaß y:		124.6	Abmaß y:		114.6	Abmaß y:		98.7
Lamellenbreite 255	237536 BP 0000	Art. Nr.	237536	237537 BP 0000	Art. Nr.	237537	237538 BP 0000	Art. Nr.	237538	237539 BP 0000	Art. Nr.	237539
	zu beschichtende Oberfläche:		24745.5	zu beschichtende Oberfläche:		24683.4	zu beschichtende Oberfläche:		24090.3	zu beschichtende Oberfläche:		23139.5
	Abmaß x:		255	Abmaß x:		255	Abmaß x:		255	Abmaß x:		255
	Abmaß y:		140	Abmaß y:		136.3	Abmaß y:		125.3	Abmaß y:		107.8
Lamellenbreite 305	237540 BP 0000	Art. Nr.	237540	237541 BP 0000	Art. Nr.	237541	237542 BP 0000	Art. Nr.	237542	237543 BP 0000	Art. Nr.	237543
	zu beschichtende Oberfläche:		32031.3	zu beschichtende Oberfläche:		31651.5	zu beschichtende Oberfläche:		30977.9	zu beschichtende Oberfläche:		29863.9
	Abmaß x:		305	Abmaß x:		305	Abmaß x:		305	Abmaß x:		305
	Abmaß y:		152	Abmaß y:		147.9	Abmaß y:		135.9	Abmaß y:		116.9
Lamellenbreite 360	237544 BP 0000	Art. Nr.	237544	237545 BP 0000	Art. Nr.	237545	237546 BP 0000	Art. Nr.	237546	237547 BP 0000	Art. Nr.	237547
	zu beschichtende Oberfläche:		48501.5	zu beschichtende Oberfläche:		48120.6	zu beschichtende Oberfläche:		47058.5	zu beschichtende Oberfläche:		45070.8
	Abmaß x:		360.6	Abmaß x:		360.6	Abmaß x:		360.6	Abmaß x:		360.6
	Abmaß y:		196	Abmaß y:		190.9	Abmaß y:		175.9	Abmaß y:		152.1
Lamellenbreite 415	237548 BP 0000	Art. Nr.	237548	237549 BP 0000	Art. Nr.	237549	237550 BP 0000	Art. Nr.	237550	237551 BP 0000	Art. Nr.	237551
	zu beschichtende Oberfläche:		61064.3	zu beschichtende Oberfläche:		60640.1	zu beschichtende Oberfläche:		59434.5	zu beschichtende Oberfläche:		57215.1
	Abmaß x:		415.6	Abmaß x:		415.6	Abmaß x:		415.6	Abmaß x:		415.6
	Abmaß y:		218	Abmaß y:		212.2	Abmaß y:		195.2	Abmaß y:		168.2
Lamellenbreite 470	237552 BP 0000	Art. Nr.	237552	237553 BP 0000	Art. Nr.	237553	237554 BP 0000	Art. Nr.	237554	237555 BP 0000	Art. Nr.	237555
	zu beschichtende Oberfläche:		75236.2	zu beschichtende Oberfläche:		74733.5	zu beschichtende Oberfläche:		73088.2	zu beschichtende Oberfläche:		70321.6
	Abmaß x:		470.6	Abmaß x:		470.6	Abmaß x:		470.6	Abmaß x:		470.6
	Abmaß y:		232	Abmaß y:		225.9	Abmaß y:		207.9	Abmaß y:		179.3

Achtung! Dieser Artikel unterliegt der hEN Norm EN 1090-1. Die SN-176 beschreibt die geforderten Dokumente und Nachweise.
Important! This article is subject to hEN standard EN 1090-1. SN-176 describes the required documents and certification.

Original / Änderung Revision / Version Änderungsgrund Änderungsdatum	0201	Material Stahl	25.02.2016	Zeichner Rakowski, H.	Gezeichnet Appel, A.	Geprüft Bielefeld, H.-W.	Norm -	Benennung Beschichtungstabelle Deckelhalter Zubehör
Zug in Inventar neu:								
Hinweis hEN 1090 hinzu:								
Tabellenwerte aktualisiert								

Zeichn.-Nr.
237528_BP_0000

SCHÜCO EDV erstellt
Dieses Dokument stellt
generiert by EDP
Date without signature
Erstellt für
Technische Zeichnung
für

