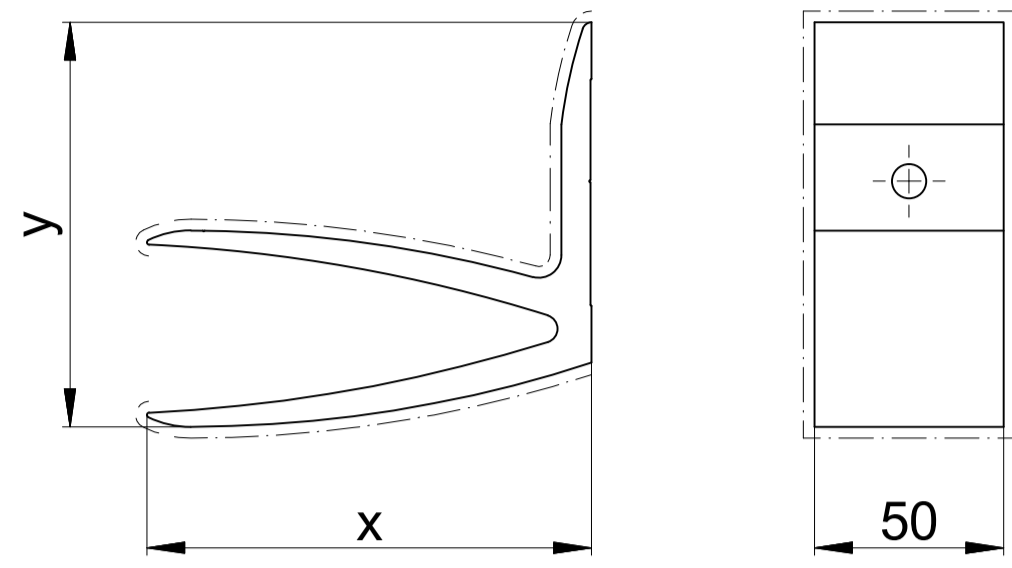
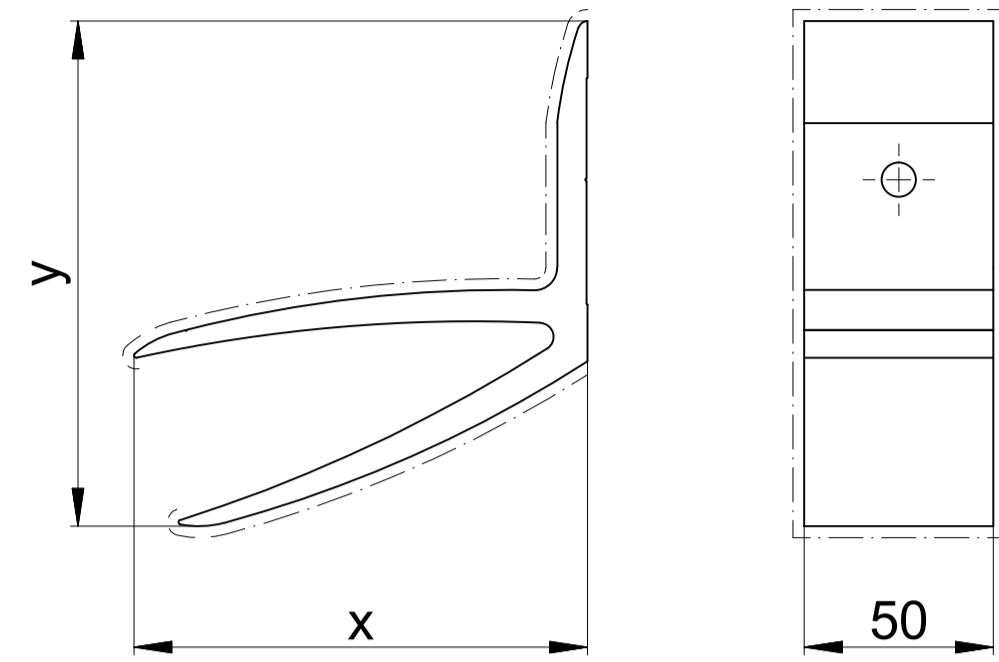


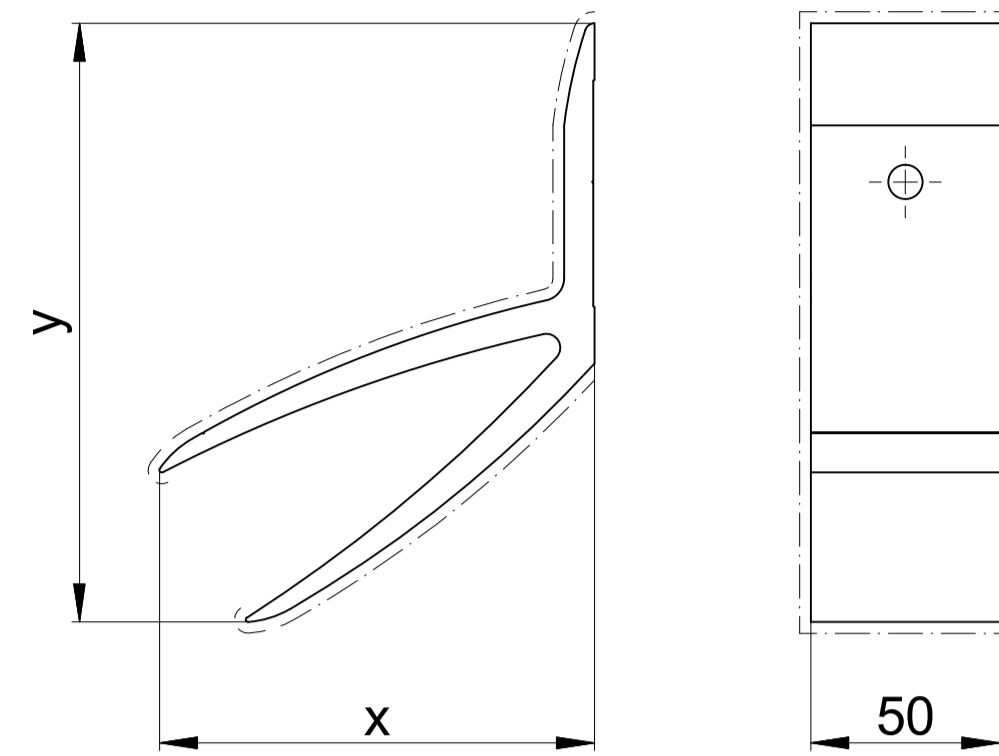
0° / 90°



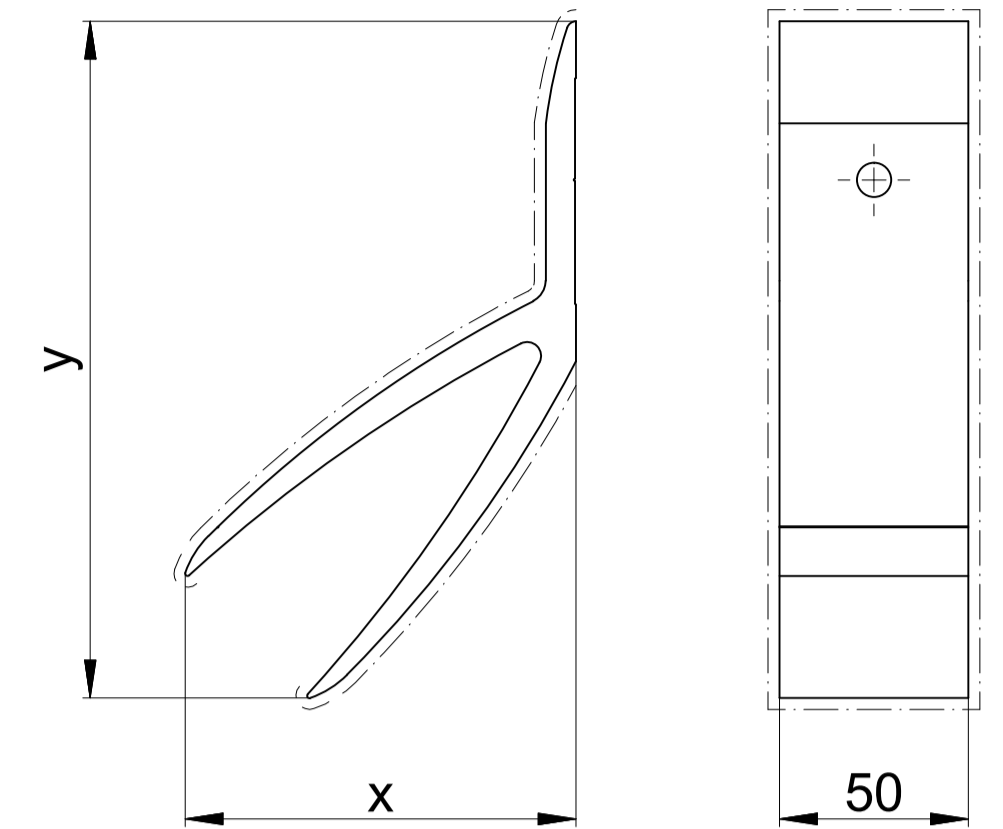
15°



30°



45°



| | | | | | | | | | | | | |
|------------------------------|------------------------------|-----------------|---------------|------------------------------|-----------------|---------------|------------------------------|-----------------|---------------|------------------------------|-----------------|---------------|
| Lamellenbreite 155 | 237598 BP 0000 | Art. Nr. | 237598 | 237599 BP 0000 | Art. Nr. | 237599 | 237600 BP 0000 | Art. Nr. | 237600 | 237601 BP 0000 | Art. Nr. | 237601 |
| | zu beschichtende Oberfläche: | | 10223.3 | zu beschichtende Oberfläche: | | 10384.3 | zu beschichtende Oberfläche: | | 10498.1 | zu beschichtende Oberfläche: | | 10605.8 |
| | Abmaß x: | | 64.1 | Abmaß x: | | 66.1 | Abmaß x: | | 64.1 | Abmaß x: | | 58.3 |
| | Abmaß y: | | 71.4 | Abmaß y: | | 85.8 | Abmaß y: | | 99 | Abmaß y: | | 109.4 |
| Lamellenbreite 205 | 237602 BP 0000 | Art. Nr. | 237602 | 237603 BP 0000 | Art. Nr. | 237603 | 237604 BP 0000 | Art. Nr. | 237604 | 237605 BP 0000 | Art. Nr. | 237605 |
| | zu beschichtende Oberfläche: | | 14190.7 | zu beschichtende Oberfläche: | | 14393.8 | zu beschichtende Oberfläche: | | 14592.3 | zu beschichtende Oberfläche: | | 14728.1 |
| | Abmaß x: | | 90.3 | Abmaß x: | | 92.5 | Abmaß x: | | 89.3 | Abmaß x: | | 80.4 |
| | Abmaß y: | | 85.6 | Abmaß y: | | 105.8 | Abmaß y: | | 124.7 | Abmaß y: | | 139.8 |
| Lamellenbreite 255 | 237606 BP 0000 | Art. Nr. | 237606 | 237607 BP 0000 | Art. Nr. | 237607 | 237608 BP 0000 | Art. Nr. | 237608 | 237609 BP 0000 | Art. Nr. | 237609 |
| | zu beschichtende Oberfläche: | | 19236.1 | zu beschichtende Oberfläche: | | 19476.2 | zu beschichtende Oberfläche: | | 19674.2 | zu beschichtende Oberfläche: | | 19939.9 |
| | Abmaß x: | | 117.6 | Abmaß x: | | 120 | Abmaß x: | | 115.1 | Abmaß x: | | 103.4 |
| | Abmaß y: | | 107 | Abmaß y: | | 133.6 | Abmaß y: | | 158.4 | Abmaß y: | | 179 |
| Lamellenbreite 305 | 237610 BP 0000 | Art. Nr. | 237610 | 237611 BP 0000 | Art. Nr. | 237611 | 237612 BP 0000 | Art. Nr. | 237612 | 237613 BP 0000 | Art. Nr. | 237613 |
| | zu beschichtende Oberfläche: | | 22340.8 | zu beschichtende Oberfläche: | | 22624.2 | zu beschichtende Oberfläche: | | 22864.9 | zu beschichtende Oberfläche: | | 23080.9 |
| | Abmaß x: | | 133.7 | Abmaß x: | | 136.2 | Abmaß x: | | 130.5 | Abmaß x: | | 116.9 |
| | Abmaß y: | | 118.9 | Abmaß y: | | 149.2 | Abmaß y: | | 177.3 | Abmaß y: | | 200.2 |

Achtung ! Dieser Artikel unterliegt der hEN Norm EN 1090-1. Die SN-176 beschreibt die geforderten Dokumente und Nachweise.
Important ! This article is subject to hEN standard EN 1090-1. SN-176 describes the required documents and certification.

| | | | | | |
|---|------------|--|------------------|---------------------------------------|--------------------------------|
| Original / Änderung Revision / Version Änderungsgrund Änderungsdatum | 0201 | Material Stärke Stahl | Norm | Benennung Titel | Lamellenhalter |
| Zug in Inventar neu: | 25.02.2016 | Zeichner | Appel, A. | Hersteller | Schüco Großlamelle ALB passive |
| Hinweis hEN 1090 hinzu: | | Geprüft | Bielefeld, H.-W. | Zeichn.-Nr. Drawing No. | 237598_BP_0000 |
| Tabellenwerte aktualisiert | | EDV erstellt Datei übernommen/generiert by EDP | | Erstellt für Nachschneidung für | |

SCHÜCO

