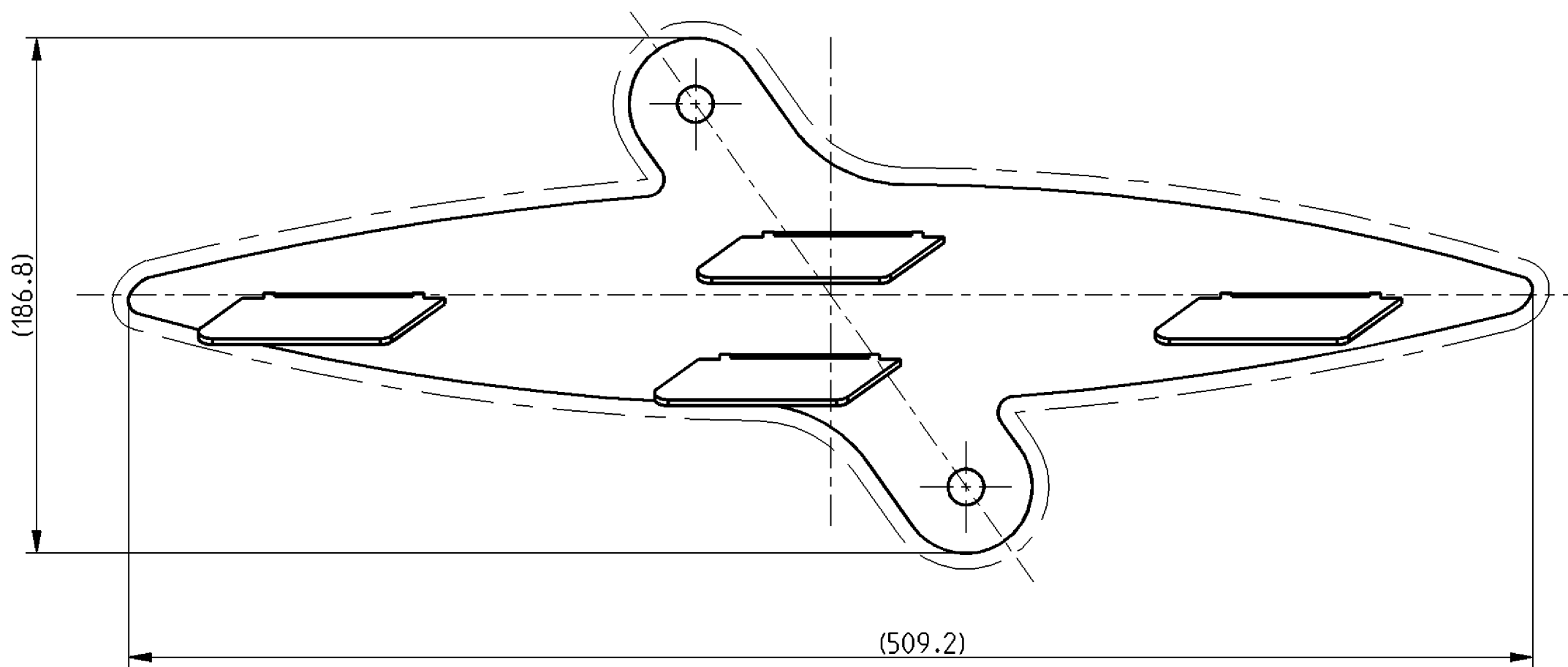
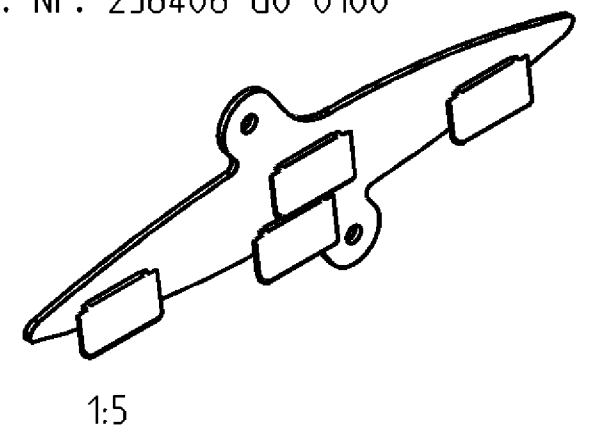


Für die Herstellung und Entwurf wird das Eigentum ausdrücklich vorbehalten und der gesetzliche Schutz gemäss BGG Parag. 823, 826, 1004 voll in Anspruch genommen. -Unbefugte Vervielfältigungen, Verbreitungen und Wiedergaben -ganz oder teilweise- werden gemäss 2 Absatz 2 Ziffer 7, 96ff. und 106ff. Urhebergesetz sowie u.U. nach Parag. 1, 3, 4, 18 und 19 zivil- und strafrechtlich verfolgt. Bezüglich Rechtsansprüche a.d. Benutzung gelten unsere allgemeinen Verkaufs- und Lieferbedingungen.

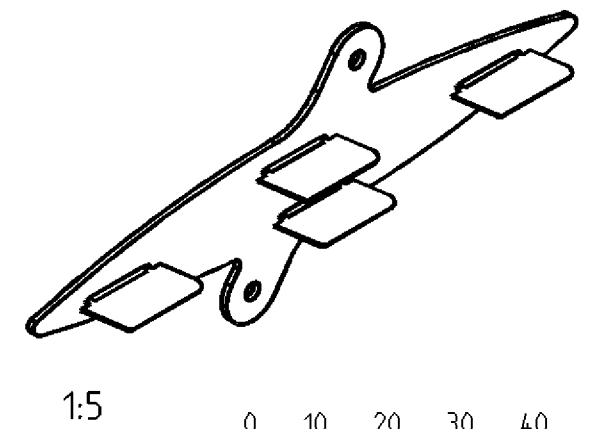


Fläche: 46040 mm²
 Beschichtung nach TLB
 (SN 01.86-47)

Eckdeckelhalter rechts
 Art. Nr. 238408 GO 0100



Enddeckelhalter links
 Art. Nr. 238408 GO 0200



diese Zeichnung ist mit Pro Engineer erstellt

Zulässige Abweichung Permissible tolerance		Oberflächenausprägung Surface texture		VP PU	-	Info-Plan:
		mech. polished - 0		Maßstab Scale	1:1	Gewicht Weight
		unl. total 0				
Paßmaße Close tol.		Abmaße Std. tolerance		Werkstoff Material		
Original / Änderung Revision / Version		Datum Date		Benennung Title		
Name wekeol		24.11.2003		Eckdeckelhalter 415		
		wekeol		SunControl		
		Wecke		Zeichn.-Nr. Drawing No.		
		K2.2		238408 BP 0100		
				EDV erstellt Without signature		Ersatz für Replacement for
				generiert by EDP valid without signature		