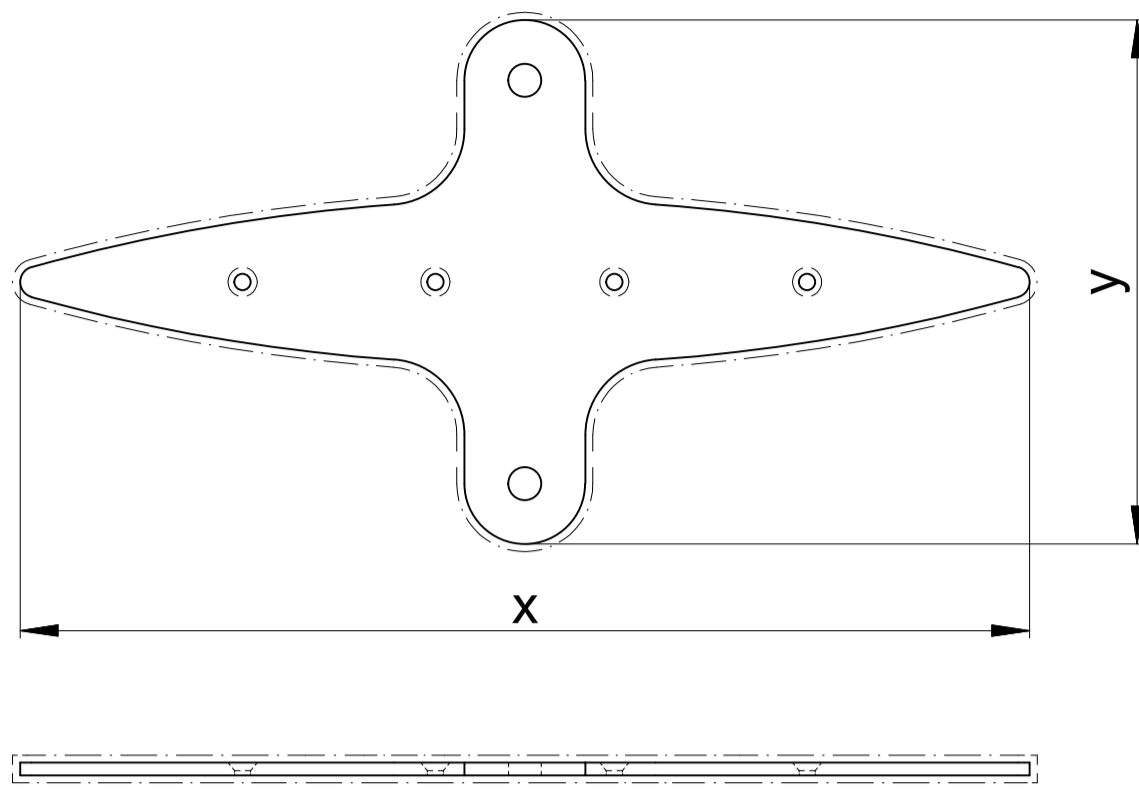
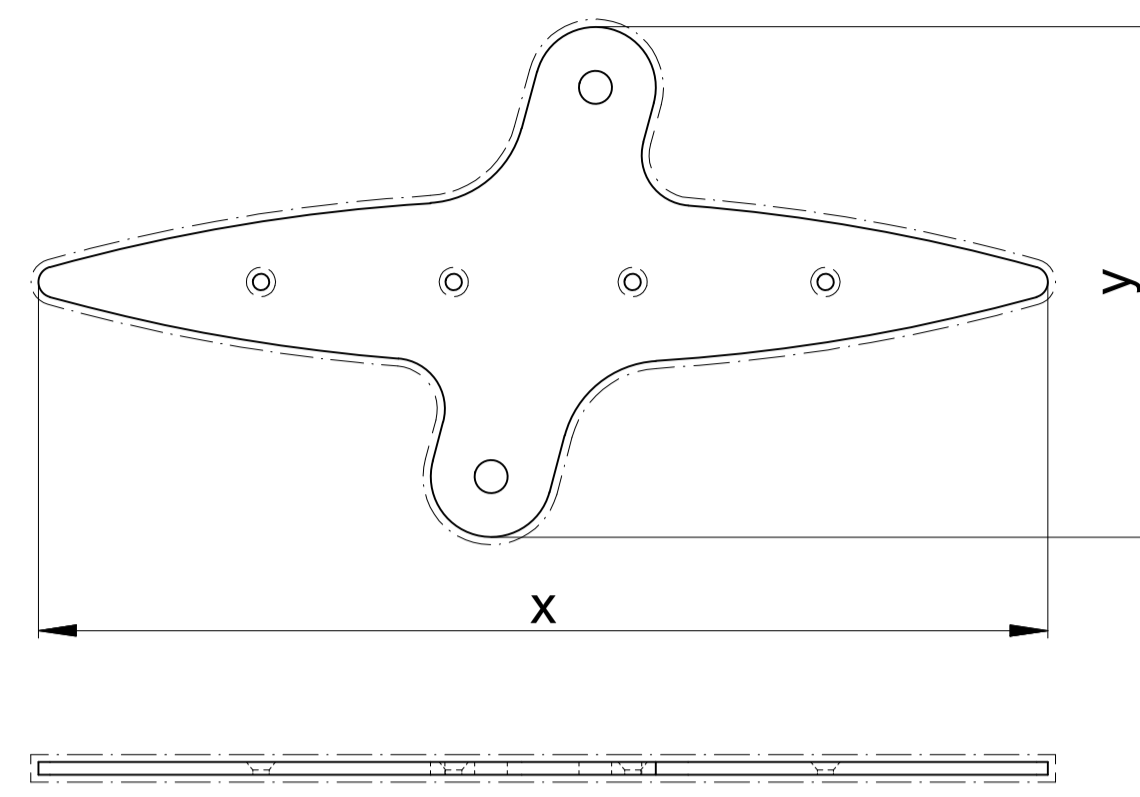


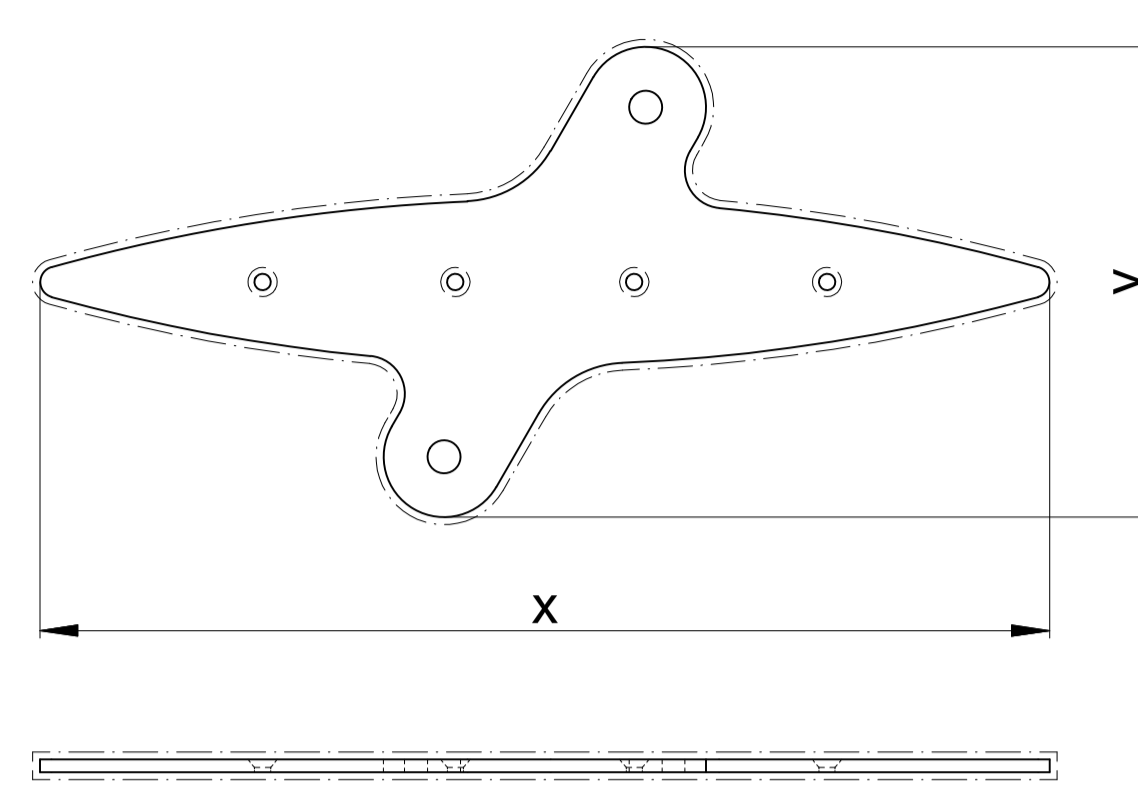
0° / 90°



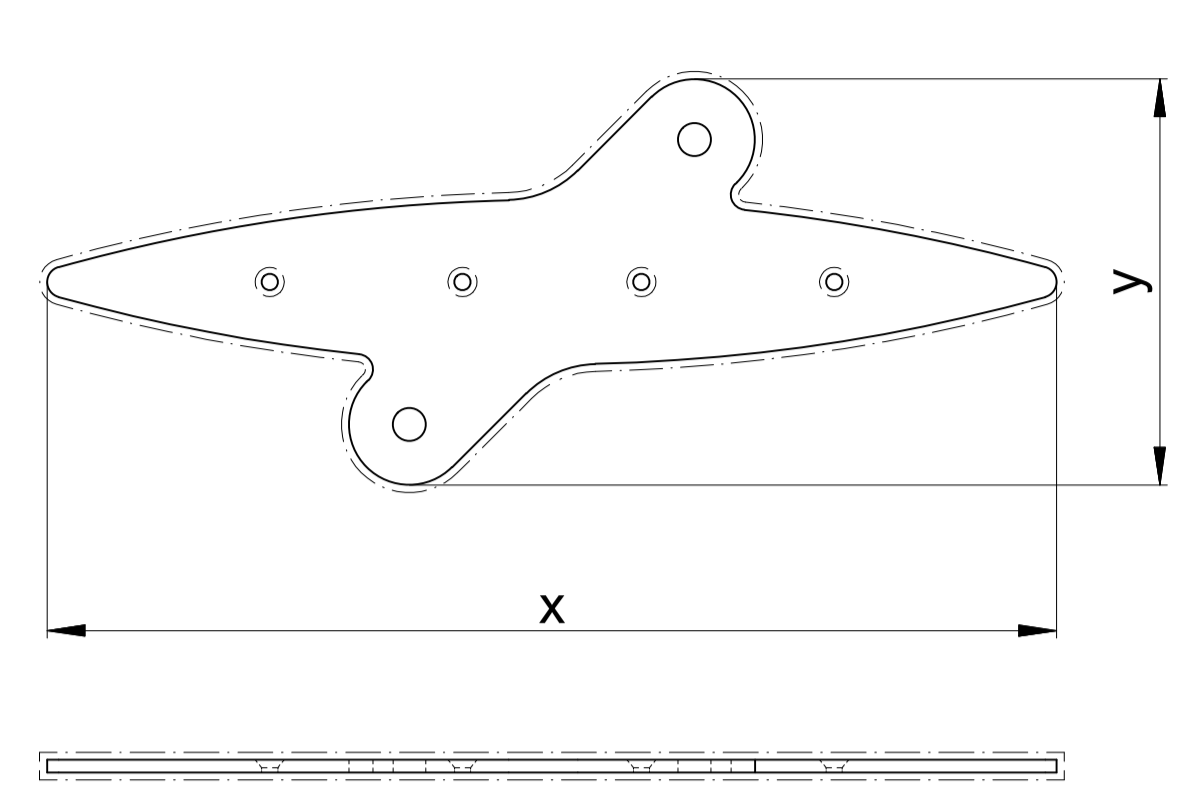
15°



30°



45°



Lamellen- breite 400	242736 BP 0000	Art. Nr. 242736	242737 BP 0000	Art. Nr. 242737	2427378 BP 0000	Art. Nr. 242738	242739 BP 0000	Art. Nr. 242739
	zu beschichtende Oberfläche:	56633.9	zu beschichtende Oberfläche:	56222.9	zu beschichtende Oberfläche:	55063	zu beschichtende Oberfläche:	52869.2
	Abmaß x:	400.6	Abmaß x:	400.6	Abmaß x:	400.6	Abmaß x:	400.6
	Abmaß y:	208	Abmaß y:	202.6	Abmaß y:	186.6	Abmaß y:	161.1

Achtung ! Dieser Artikel unterliegt der hEN Norm EN 1090-1. Die SN-176 beschreibt die geforderten Dokumente und Nachweise.

Important ! This article is subject to hEN standard EN 1090-1. SN-176 describes the required documents and certification.

Original / Änderung Revision / Version Änderungsgrund Änderungsdatum	0201	Material Stahl	25.02.2016	Zeichner Rakowski, H.	Gezeichnet Appel, A.	Geprüft Bielefeld, H.-W.	Norm	Bezeichnung Beschichtungstabelle Deckelhalter Hohl-Lamelle 400 Zubehör
Original / Änderung Revision / Version Änderungsgrund Änderungsdatum		Material Stahl		Zeichner Rakowski, H.	Gezeichnet Appel, A.	Geprüft Bielefeld, H.-W.	Norm	Bezeichnung Beschichtungstabelle Deckelhalter Hohl-Lamelle 400 Zubehör
Original / Änderung Revision / Version Änderungsgrund Änderungsdatum		Material Stahl		Zeichner Rakowski, H.	Gezeichnet Appel, A.	Geprüft Bielefeld, H.-W.	Norm	Bezeichnung Beschichtungstabelle Deckelhalter Hohl-Lamelle 400 Zubehör

