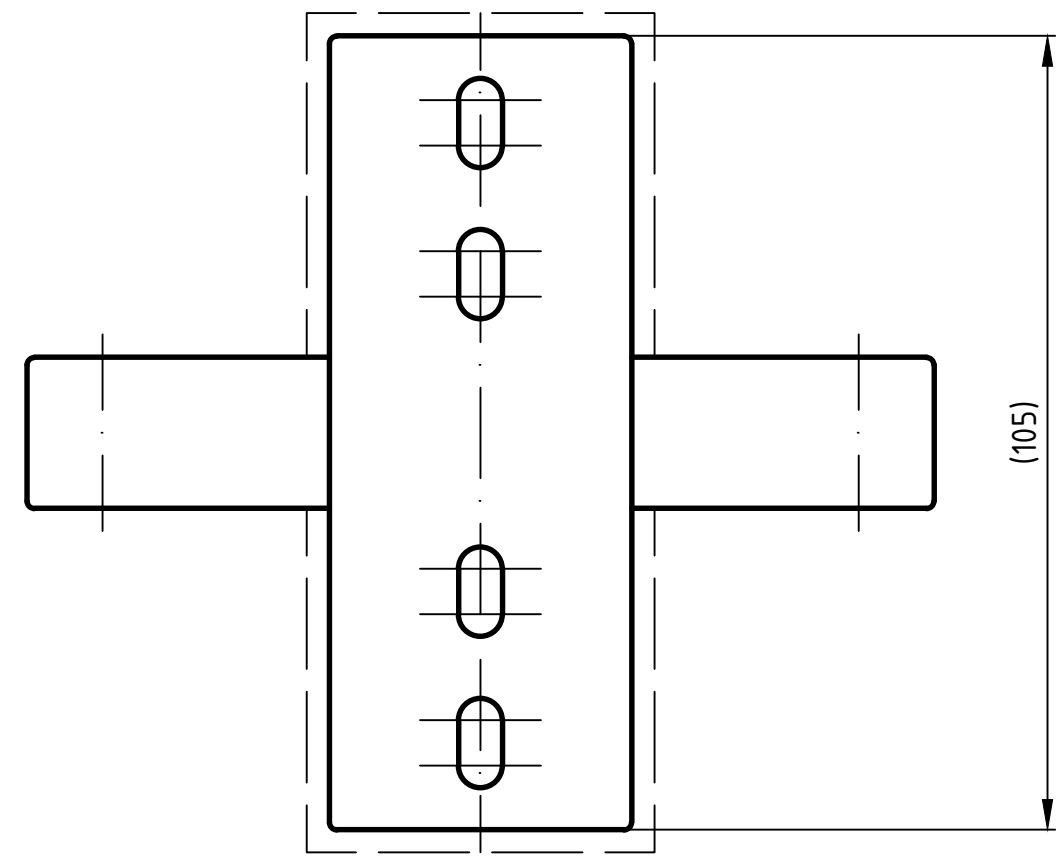
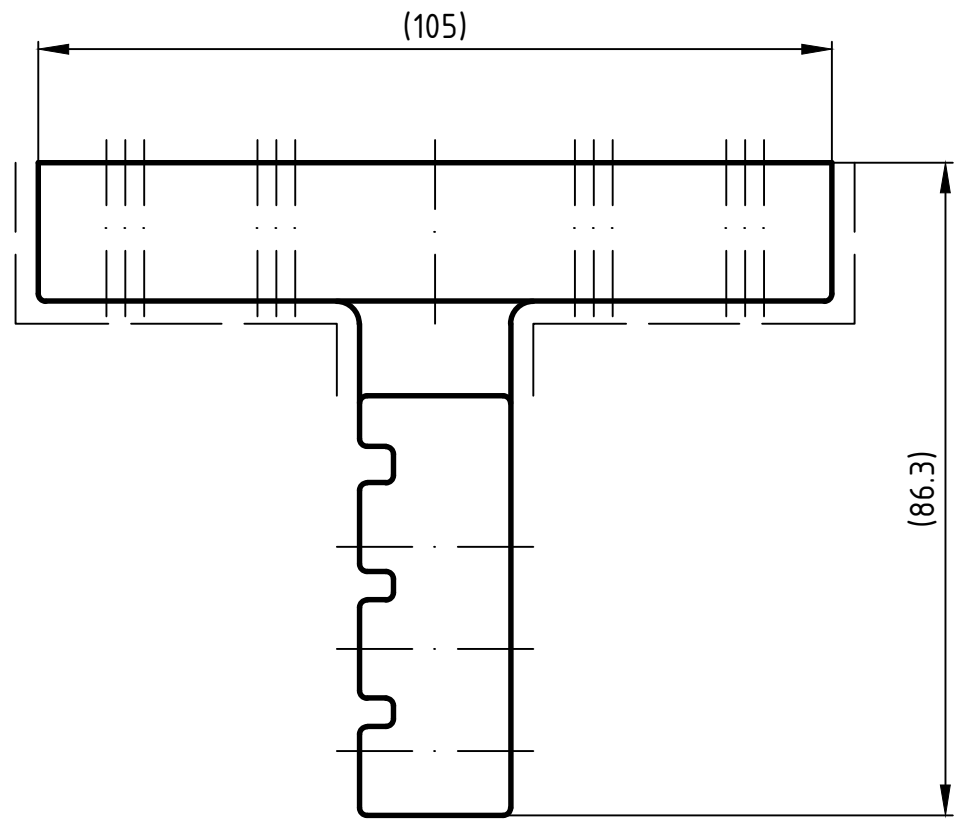
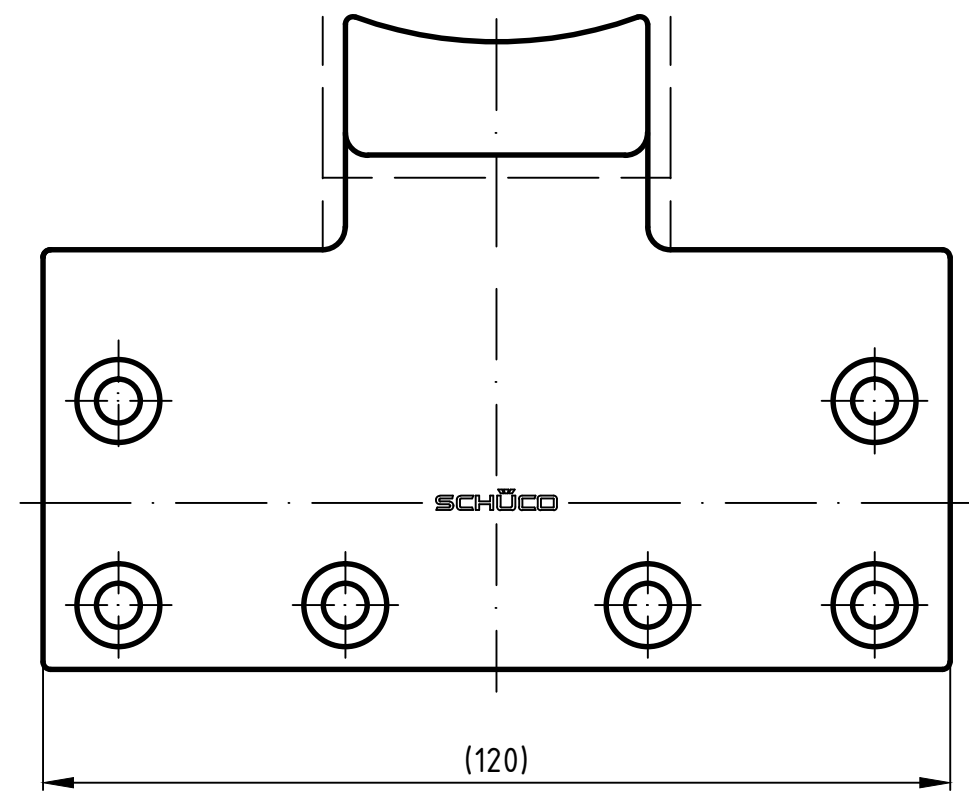


Technical data subject to change. © Schüco International KG, Bielefeld, Germany. All Rights Reserved.
 Technische Änderungen vorbehalten. © Schüco International KG, Bielefeld, Germany. Alle Rechte vorbehalten.



— — — — Sichtfläche
 Beschichtung nach SN-47

Achtung ! Dieser Artikel unterliegt der hEN Norm EN 1090-1. Die SN-176 beschreibt die geforderten Dokumente und Nachweise.

Important ! This article is subject to hEN standard EN 1090-1. SN-176 describes the required documents and certification.

Gewicht Weight	0 g/m		Oberflächenabwicklung Circumference	Oberfläche Surface
Zulässige Abweichung Permissible tolerance	mech. polished	0	Farbe Colour	0
	uml. total	0	beschichtet coated	Werkstoff Material
Original / Änderung Revision / Version	0201		Norm	
Anderungsgrund Change reason	Maßstab Scale	1 : 1		Benennung Title
Hinweis hEN hinzu	Datum Date	11.11.2015		Handlaufhalter
	gez. drawn	Loewen, A		Untergurt
	geprf. checked	Kortekamp, P.		Schüco Geländersystem G 48
	ges. seen	Meyer, J.		Zubehör
	Zeichn.-Nr. Drawing No.		268386 BP 0100	
EDV erstellt Ohne Unterschrift gültig generated by EDP valid without signature			Ersatz für Replacement for	
SCHÜCO				

