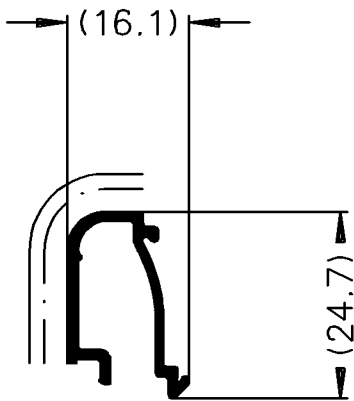


"All copyright, ownership, exploitation and other rights related to the concept, design and production are explicitly reserved. Reproductions, distributions and/or passing on the design to third parties - completely or partially - shall only be permitted with prior written consent. In other respects, for the use of the design our General Conditions of Sale and Delivery as well as our Technical Conditions of Delivery shall apply."

"Für die Konzeption, den Entwurf und die Herstellung bleiben alle Urheber-, Eigentums-, Nutzungs- und sonstigen Rechte ausdrücklich vorbehalten. Vervielfältigungen, Verbreitungen und/oder Weitergabe des Entwurfs an Dritte - ganz oder teilweise - sind nur mit vorheriger schriftlicher Zustimmung erlaubt. Im übrigen gelten für die Benutzung des Entwurfs unsere allgemeinen Verkaufs- und Lieferbedingungen."



		Zulässige Abweichung Permissible tolerance		Oberflächenabwicklung Circumference		VP	Info-Plan :		
				mech. polished 27		Pu			
				uml. total 128		Maßstab Scale	1:1		
				beschichtet coatet		Werkstoff Material	Gewicht Weight g/m		
Paßmaße Close tol.	Abmaße Std. tolerance	Ausgabe-Nr. Issue Num of original	:01	2000	Datum Date	Name			
Anderungs-Nr. Alteration No.	: 00	Name :	Gez. drawn	06.01.	LACKHJ	Benennung Titel			
			Bearb. appr.	Lackner		ROYAL S 40N			
				Nienhueser		Glasleiste 12mm R			
				Zeichn.-Nr. Drawing No.		304800 BP 0000			
				E D V erstellt Ohne Unterschrift gültig generated by E D P valid without signature		Ersatz für Replacement for			