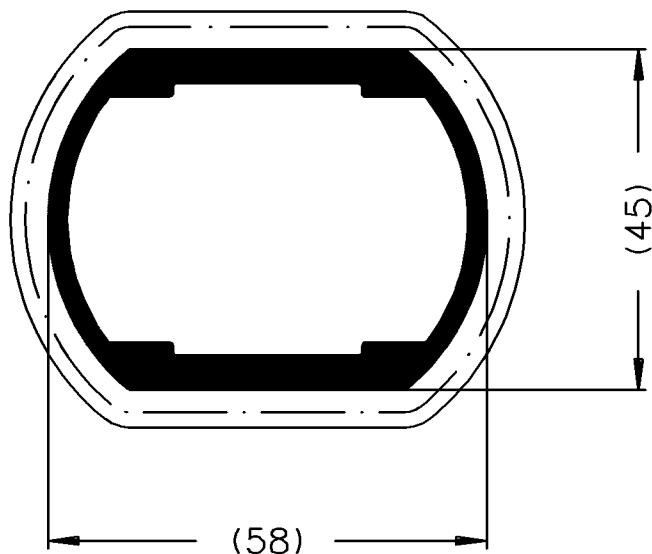



"All copyright, ownership, exploitation and other rights related to the concept, design and production are explicitly reserved. Reproductions, distributions and/or passing on the design to third parties – completely or partially – shall only be permitted with prior written consent. In other respects, for the use of the design our General Conditions of Sale and Delivery as well as our Technical Conditions of Delivery shall apply."

"Für die Konzeption, den Entwurf und die Herstellung bleiben alle Urheber-, Eigentums-, Nutzungs- und sonstigen Rechte ausdrücklich vorbehalten. Vervielfältigungen, Verbreitungen und/oder Weitergabe des Entwurfs an Dritte – ganz oder teilweise – sind nur mit vorheriger schriftlicher Zustimmung erlaubt. Im übrigen gelten für die Benutzung des Entwurfes unsere allgemeinen Verkaufs- und Lieferbedingungen sowie die technischen Lieferbedingungen."



		Zulässige Abweichung Permissible tolerance		Oberflächenabwicklung Circumference		VP	Info-Plan :
				mech. polished — 176		Maßstab Scale	Gewicht Weight
				uml. total 176		1:1	g/m
Paßmaße Close tol.		Abmaße Std. tolerance		beschichtet coated		Werkstoff Material	
Ausgabe-Nr. Issue Num of original		:01		Datum Date		Name	
Anderungs-Nr. Alteration No.		: 00		Gez. drawn		06.12. huebjo	
Name :				Bearb. appr.		Huebner	
						Huebner	
				Benennung Titel		Profil	
				BALKON		Pfosten 45/58	
				Zeichn.-Nr. Drawing No.		305960 BP 0000	
E D V erstellt Ohne Unterschrift gültig generated by E D P valid without signature				Ersatz für Replacement for			