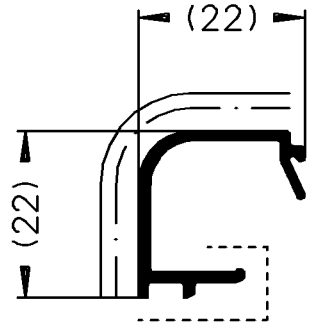


"All copyright, ownership, exploitation and other rights related to the concept, design and production are explicitly reserved. Reproductions, distributions and/or passing on the design to third parties – completely or partially – shall only be permitted with prior written consent. In other respects, for the use of the design our General Conditions of Sale and Delivery as well as our Technical Conditions of Delivery shall apply."



"Für die Konzeption, den Entwurf und die Herstellung bleiben alle Urheber-, Eigentums-, Nutzungs- und sonstigen Rechte ausdrücklich vorbehalten. Vervielfältigungen, Verbreitungen und/oder Weitergabe des Entwurfs an Dritte – ganz oder teilweise – sind nur mit vorheriger schriftlicher Zustimmung erlaubt. Im übrigen gelten für die Benutzung des Entwurfs unsere allgemeinen Verkaufs- und Lieferbedingungen."

ACHTUNG: Nutenbereich (----) von Farbe, insbesondere von Farbspritzern und Verdickungen freihalten. Nicht vermeidbarer Lackauftrag im Nutenbereich maximal 20µm.

		Zulässige Abweichung Permissible tolerance		Oberflächenabwicklung Circumference		VP	Info-Plan :
				mech. polished 39		Pu	
				uml. total 126		Maßstab Scale	1:1
				beschichtet coatet		Werkstoff Material	Gewicht Weight g/m
Paßmaße Close tol.	Abmaße Std. tolerance	Issue Num of original	:01	2001	Datum Date	Name	
Ausgabe-Nr. Issue No.	:00	Name :	Gez. drawn	05.03.	wismbe	Benennung Titel	
		Bearb. appr.	Wischmeier		ROYAL S		
				Nienhueser		Glasleiste 22 R G	
						Zeichn.-Nr. Drawing No.	
						306700 BP 0000	
						E D V erstellt Ohne Unterschrift gültig generated by E D P valid without signature	
						Ersatz für Replacement for	

