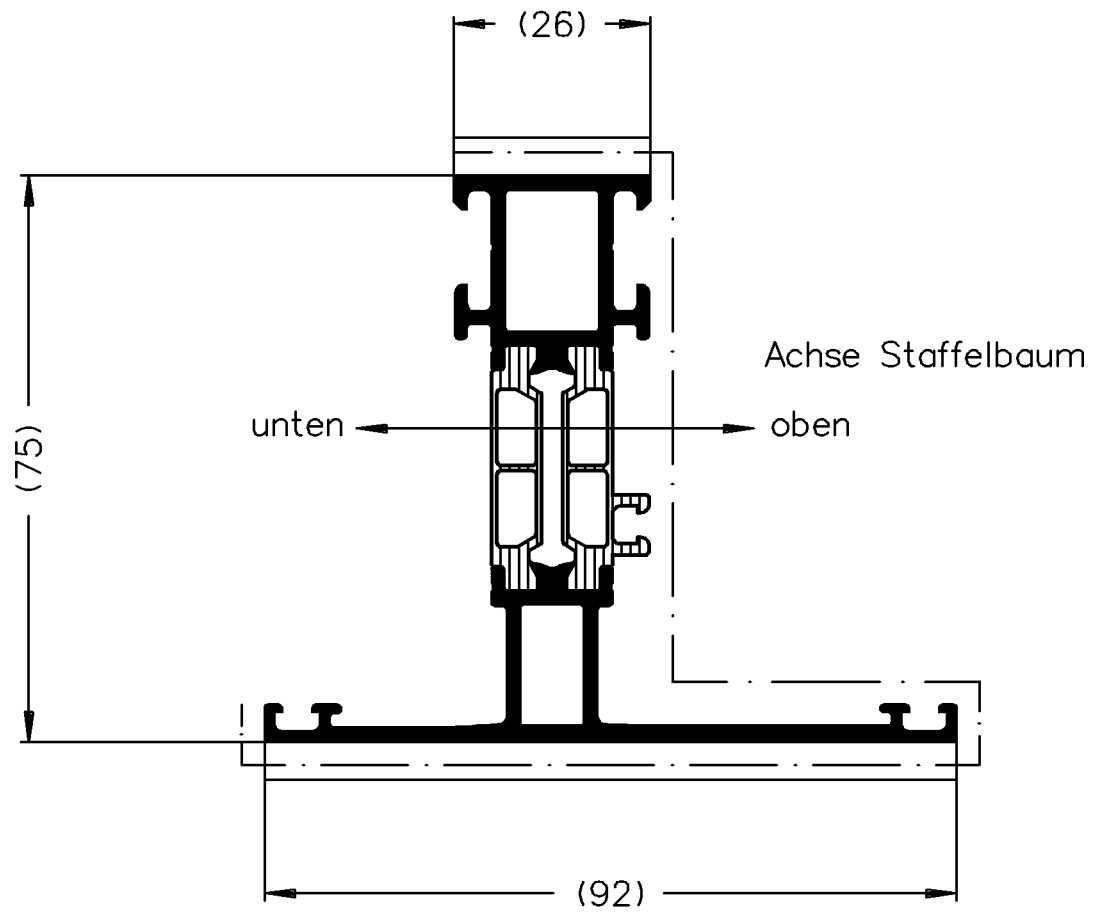


"All copyright, ownership, exploitation and other rights related to the concept, design and production are explicitly reserved. Reproductions, distributions and/or passing on the design to third parties – completely or partially – shall only be permitted with prior written consent. In other respects, for the use of the design our General Conditions of Sale and Delivery as well as our Technical Conditions of Delivery shall apply."

"Für die Konzeption, den Entwurf und die Herstellung bleiben alle Urheber-, Nutzungs- und sonstigen Rechte ausdrücklich vorbehalten. Vervielfältigungen, Verbreitungen und/oder Weitergabe des Entwurfs an Dritte – ganz oder teilweise – sind nur mit vorheriger schriftlicher Zustimmung erlaubt. Im übrigen gelten für die Benutzung des Entwurfes unsere allgemeinen Verkaufs- und Lieferbedingungen sowie die technischen Lieferbedingungen."



Die Profile sind generell in beiden Aluminium-Hohlkammern aufzustaffeln

Beschichtung : Die Objekttemperatur darf 180°C nicht ueberschreiten.

Eloxal : Die Spuelvorgaenge nach dem Beizen und Dekapieren sind so oft durchzufuehren, bis das Spuelwasser sauber ist.

		Zulässige Abweichung Permissible tolerance	Oberflächenabwicklung Circumference		VP Pu	Info-Plan :
			mech. polished	118	Maßstab Scale	Gewicht Weight
			uml. total	387	1:1	g/m
			beschichtet coated	- - -	Werkstoff Material	
Abmaße Close tol.	Abmaße Std. tolerance	03	1999	Datum Date	Name	
Ausgabe-Nr. des Originals Issue Num of original		02	10.08.	GAESIM		Benennung Titel
Anderungs-Nr. Alteration No.		Name : Girnus	Bearb. appr.	Thrun		
Hinweistext geändert				Nienhueser		
				ROYAL S 75BS.1		181010/303470
				Zeichn.-Nr. Drawing No.		310120 BP 0000
				E D V erstellt Ohne Unterschrift gültig generated by E D P valid without signature		Ersatz für Replacement for