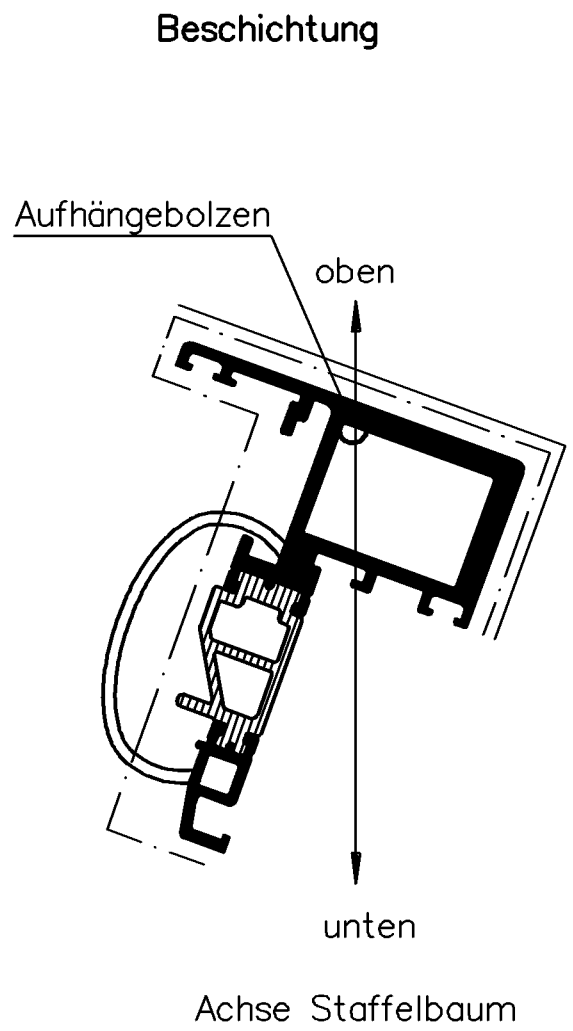
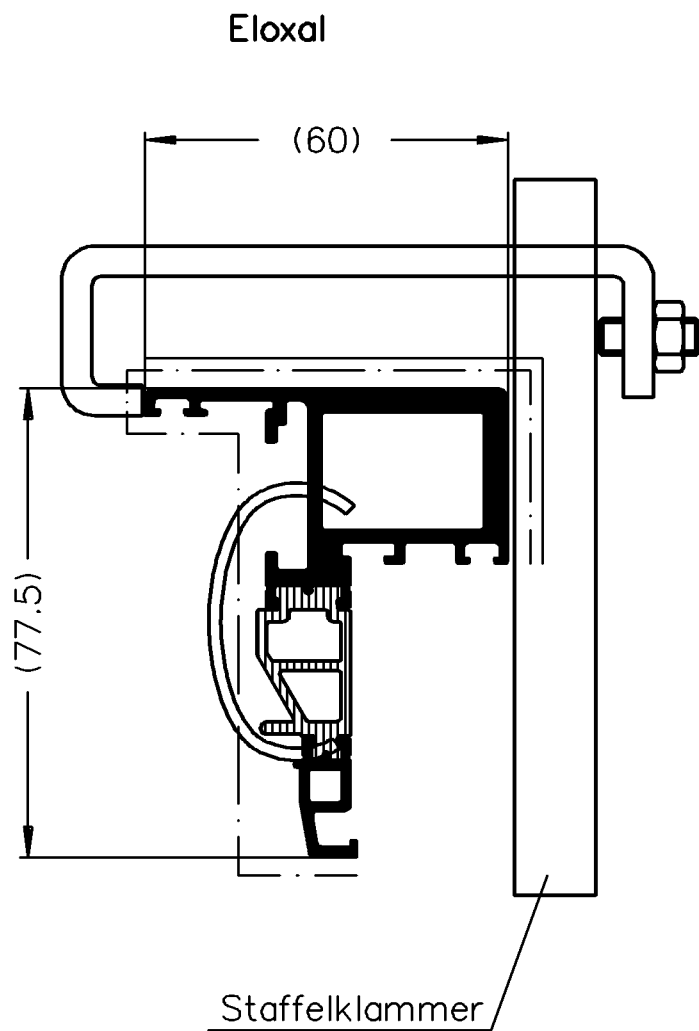


"All copyright, ownership, exploitation and other rights related to the concept, design and production are explicitly reserved. Reproductions, distributions and/or passing on the design to third parties – completely or partially – shall only be permitted with prior written consent. In other respects, for the use of the design our General Conditions of Sale and Delivery as well as our Technical Conditions of Delivery shall apply."



- Beide Alu-Hohlkammern sind mit einer Klammer elektrisch zu überbrücken.
- Profile sind spannungsfrei aufzustaffeln.

Beschichtung : Die Objekttemperatur darf 180°C nicht überschreiten.

Eloxal : Die Spülvorgänge nach dem Beizen und Dekapieren sind so oft durchzuführen, bis das Spülwasser sauber ist.

"Für die Konzeption, den Entwurf und die Herstellung bleiben alle Urheber-, Eigentums-, Nutzungs- und sonstigen Rechte ausdrücklich vorbehalten. Vervielfältigungen, Verbreitungen und/oder Weitergabe des Entwurfs an Dritte – ganz oder teilweise – sind nur mit vorheriger schriftlicher Zustimmung erlaubt. Im übrigen gelten für die Benutzung des Entwurfs unsere allgemeinen Verkaufs- und Lieferbedingungen sowie die technischen Lieferbedingungen."

		Zulässige Abweichung Permissible tolerance		Oberflächenabwicklung Circumference		VP	Info-Plan :
				mech. polished 89		Maßstab Scale	Gewicht Weight g/m
				urnl. total 318		Werkstoff Material	
				beschichtet coated - - -		Benennung Titel	
Paßmaße Close tol.		Abmaße Std. tolerance		Datum Date		ROYAL S 75BS.1 303540/303570	
Ausgabe-Nr. Issue Num of original		:04		Name		Zeichn.-Nr. Drawing No.	
Änderungs-Nr. Alteration No.		: 03		Gez. drawn		310160 BP 0000	
Name : Gaertner		2001		Date		E D V erstellt Ohne Unterschrift gültig generated by E D P valid without signature	
Darstellung und Text		Bearb. appr.		Thrun		Ersatz für Replacement for	
geändert				Nienhueser			