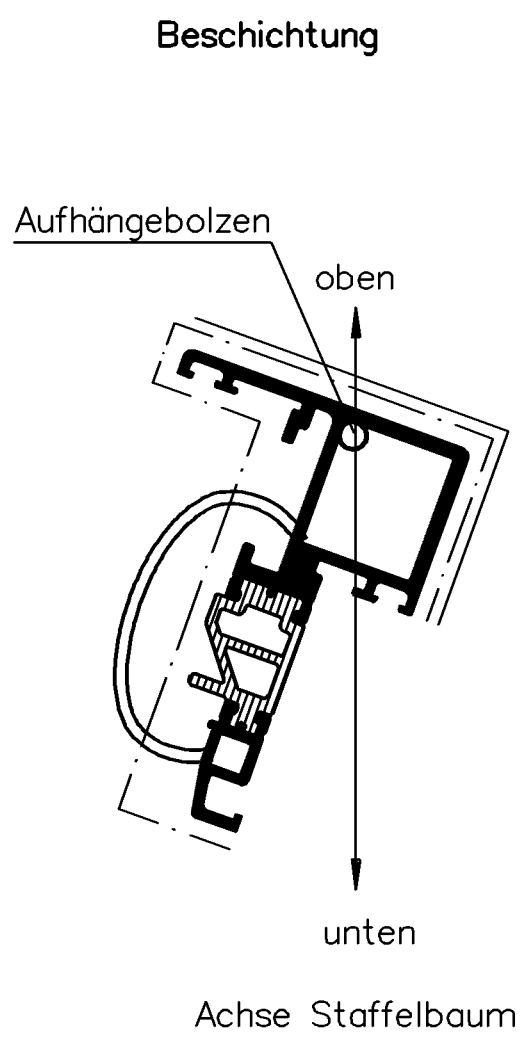
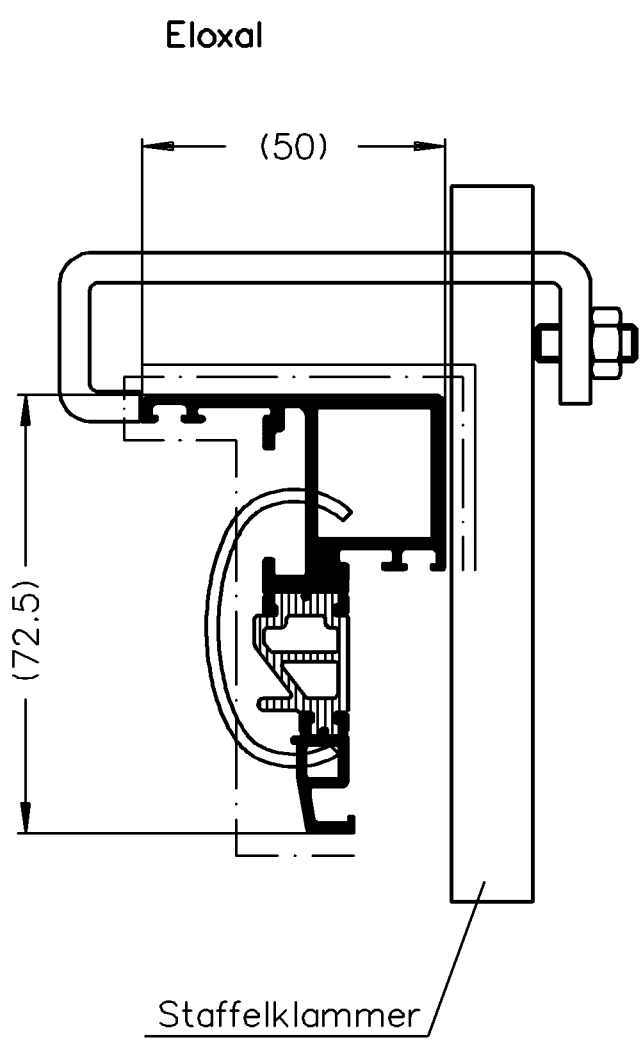


"All copyright, ownership, exploitation and other rights related to the concept, design and production are explicitly reserved. Reproductions, distributions and/or passing on the design to third parties – completely or partially – shall only be permitted with prior written consent. In other respects, for the use of the design our General Conditions of Sale and Delivery as well as our Technical Conditions of Delivery shall apply."

"Für die Konzeption, den Entwurf und die Herstellung bleiben alle Urheber-, Eigentums-, Nutzungs- und sonstigen Rechte ausdrücklich vorbehalten. Vervielfältigungen, Verbreitungen und/oder Weitergabe des Entwurfs an Dritte – ganz oder teilweise – sind nur mit vorheriger schriftlicher Zustimmung erlaubt. Im übrigen gelten für die Benutzung des Entwurfes unsere allgemeinen Verkaufs- und Lieferbedingungen sowie die technischen Lieferbedingungen."



- Beide Alu-Hohlkammern sind mit einer Klammer elektrisch zu überbrücken.
- Profile sind spannungsfrei aufzustaffeln.

**Beschichtung** : Die Objekttemperatur darf 180°C nicht überschreiten.

**Eloxal** : Die Spülvorgänge nach dem Beizen und Dekapieren sind so oft durchzuführen, bis das Spülwasser sauber ist.

		Zulässige Abweichung Permissible tolerance		Oberflächenabwicklung Circumference		VP	Info-Plan :		
				mech. polished — 79		Maßstab	Gewicht		
				uml. total 291		Scale	Weight g/m		
				beschichtet coated — . —		Werkstoff Material			
Paßmaße Close tol.	Abmaße Std. tolerance	Issue Num of original	2001	Datum Date	Name	Benennung Titel			
Ausgabe-Nr. Issue No.	:04	Gez. drawn	07.08.	gaesim	Profil				
Anderungs-Nr. Alteration No.	: 03	Name :	Geertner	Bearb. appr.	Thrun	ROYAL S 70BS 303530/303570			
Darstellung und Text				Nienhueser		Zeichn.-Nr. Drawing No.			
geändert						310260 BP 0000			
				E D V erstellt Ohne Unterschrift gültig generated by E D P valid without signature				Ersatz für Replacement for	