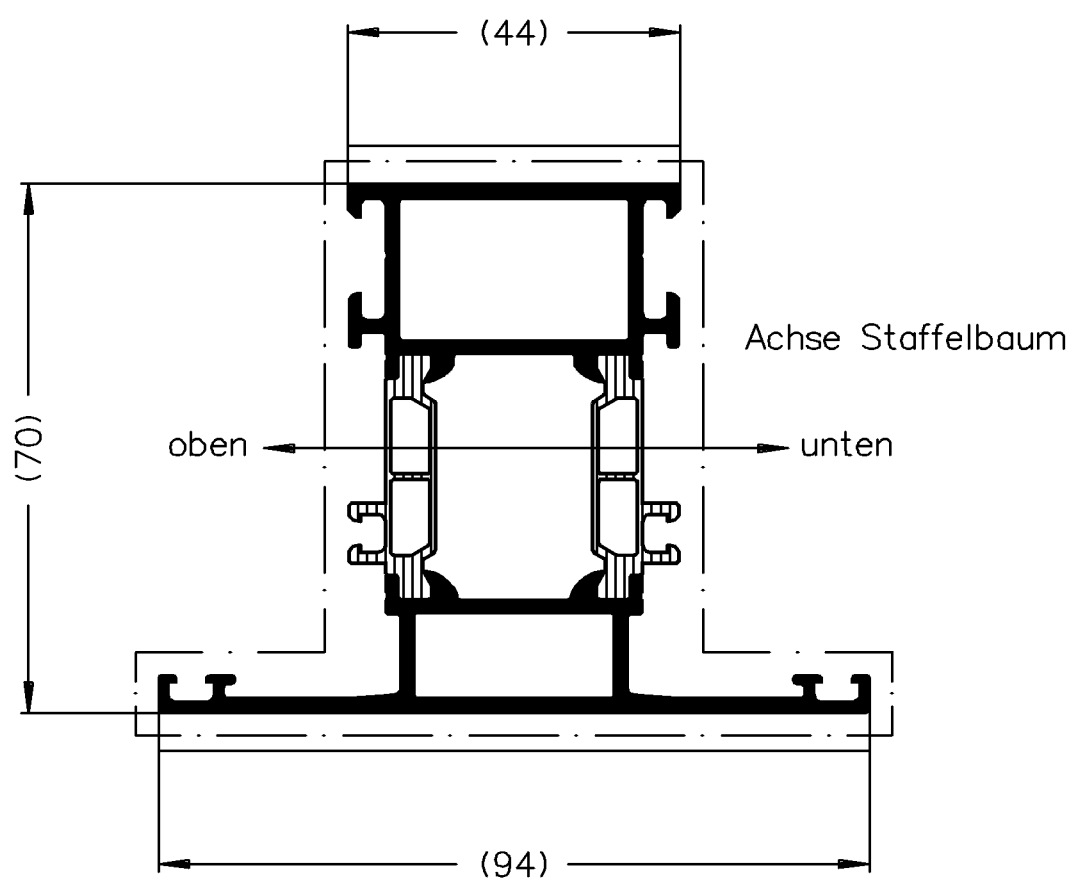


"All copyright, ownership, exploitation and other rights related to the concept, design and production are explicitly reserved. Reproductions, distributions and/or passing on the design to third parties – completely or partially – shall only be permitted with prior written consent. In other respects, for the use of the design our General Conditions of Sale and Delivery as well as our Technical Conditions of Delivery shall apply."



Die Profile sind generell in beiden Aluminium-Hohlkammern aufzustaffeln

Beschichtung : Die Objekttemperatur darf 180°C nicht ueberschreiten.

Eloxal : Die Spuelvorgaenge nach dem Beizen und Dekapieren sind so oft durchzufuehren, bis das Spuelwasser sauber ist.

"Für die Konzeption, den Entwurf und die Herstellung bleiben alle Urheber-, Eigentums-, Nutzungs- und sonstigen Rechte ausdrücklich vorbehalten. Vervielfältigungen, Verbreitungen und/oder Weitergabe des Entwurfs an Dritte – ganz oder teilweise – sind nur mit vorheriger schriftlicher Zustimmung erlaubt. Im übrigen gelten für die Benutzung des Entwurfes unsere allgemeinen Verkaufs- und Lieferbedingungen sowie die technischen Lieferbedingungen."

| | | | | | | | |
|-----------------------|--------------------------|--|-----|--|---------------|---|----------------------------------|
| | | Zulässige Abweichung Permissible tolerance | | Oberflächenabwicklung Circumference | | VP | Info-Plan : |
| | | | | mech. polished 138 | | Pu | |
| | | | | uml. total 382 | | Maßstab Scale | 1:1 |
| | | | | beschichtet coatet | | Werkstoff Material | Gewicht Weight g/m |
| Paßmaße Close tol. | Abmaße Std. tolerance | Ausgabe-Nr. des Originals Issue Num of original | :02 | 1999 | Datum Date | Name | |
| | | Anderungs-Nr. Alteration No. : | 01 | Gez. drawn | 10.08. | GAESIM | Benennung Titel |
| | | Hinweistext ueberarbeitet | | Bearb. appr. | Thrun | | Profil |
| | | Bemassung hinzu | | Nienhueser | | ROYAL S 70.1 | |
| | | | | | | | 181050/181110 |
| | | | | | | Zeichn.-Nr. Drawing No. | 310570 BP 0000 |
| | | | | | | E D V erstellt Ohne Unterschrift gültig generated by E D P valid without signature | Ersatz für Replacement for |

