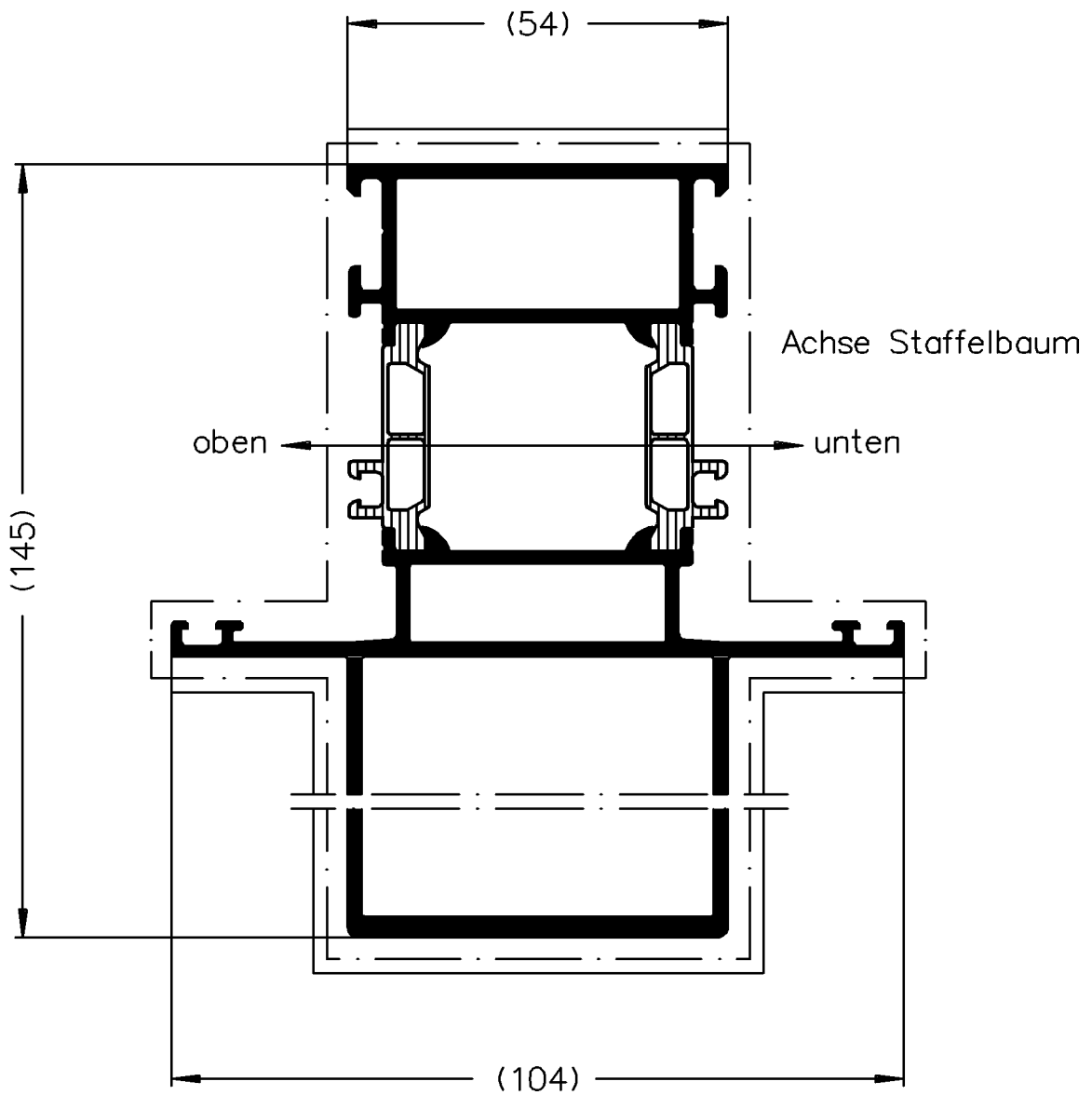


"All copyright, ownership, exploitation and other rights related to the concept, design and production are explicitly reserved. Reproductions, distributions and/or passing on the design to third parties – completely or partially – shall only be permitted with prior written consent. In other respects, for the use of the design our General Conditions of Sale and Delivery as well as our Technical Conditions of Delivery shall apply."

"Für die Konzeption, den Entwurf und die Herstellung bleiben alle Urheber-, Eigentums-, Nutzungs- und sonstigen Rechte ausdrücklich vorbehalten. Vervielfältigungen, Verbreitungen und/oder Weitergabe des Entwurfs an Dritte – ganz oder teilweise – sind nur mit vorheriger schriftlicher Zustimmung erlaubt. Im übrigen gelten für die Benutzung des Entwurfes unsere allgemeinen Verkaufs- und Lieferbedingungen sowie die technischen Lieferbedingungen."



Die Profile sind generell in beiden Aluminium-Hohlkammern aufzustaffeln

Beschichtung : Die Objekttemperatur darf 180°C nicht ueberschreiten.

Eloxal : Die Spuelvorgaenge nach dem Beizen und Dekapieren sind so oft durchzufuehren, bis das Spuelwasser sauber ist.

		Zulässige Abweichung Permissible tolerance	Oberflächenabwicklung Circumference		VP Pu	Info-Plan :
			mech. polished	308	Maßstab Scale	1:1
			uml. total	550	Werkstoff Material	Gewicht Weight
			beschichtet coated	- - -	g/m	
Paßmaße Close tol.	Abmaße Std. tolerance		Ausgabe-Nr. Issue Num of original	:02	1999	Datum Date
			Anderungs-Nr. Alteration No.	01	Name : Girnus	Gez. drawn
			Hinweistext geändert			10.08.
			Bemassung hinzu			GAESIM
						Thrun
						Nienhueser
					ROYAL S 70.1	
					181070/181490	
			Zeichn.-Nr. Drawing No.		310720 BP 0000	
			E D V erstellt Ohne Unterschrift gültig generated by E D P valid without signature		Ersatz für Replacement for	