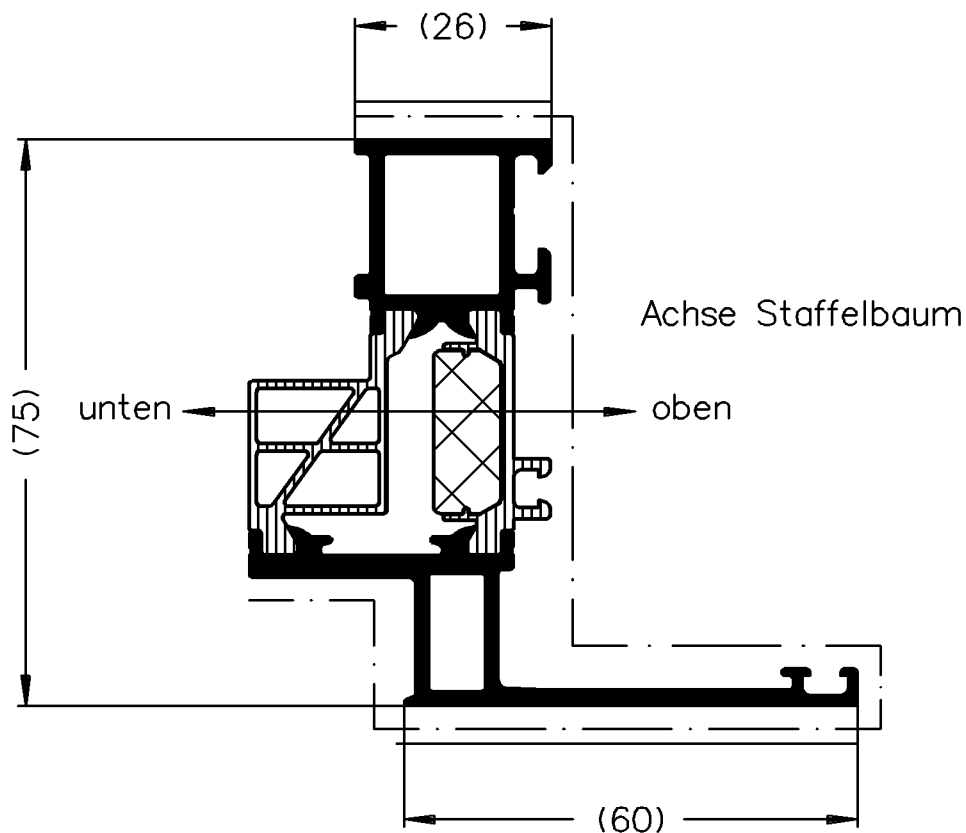


"All copyright, ownership, exploitation and other rights related to the concept, design and production are explicitly reserved. Reproductions, distributions and/or passing on the design to third parties – completely or partially – shall only be permitted with prior written consent. In other respects, for the use of the design our General Conditions of Sale and Delivery as well as our Technical Conditions of Delivery shall apply."



Die Profile sind generell in beiden Aluminium-Hohlkammern aufzustaffeln

Beschichtung : Die Objekttemperatur darf 180°C nicht überschreiten.

Eloxal : Die Spülvorgänge nach dem Beizen und Dekapieren sind so oft durchzuführen, bis das Spülwasser sauber ist.

"Für die Konzeption, den Entwurf und die Herstellung bleiben alle Urheber-, Eigentums-, Nutzungs- und sonstigen Rechte ausdrücklich vorbehalten. Vervielfältigungen, Verbreitungen und/oder Weitergabe des Entwurfs an Dritte – ganz oder teilweise – sind nur mit vorheriger schriftlicher Zustimmung erlaubt. Im übrigen gelten für die Benutzung des Entwurfs unsere allgemeinen Verkaufs- und Lieferbedingungen sowie die technischen Lieferbedingungen."

		Zulässige Abweichung Permissible tolerance		Oberflächenabwicklung Circumference		VP	Info-Plan :
				mech. polished — 86		Maßstab Scale	Gewicht Weight
				uml. total 305		1:1	g/m
				beschichtet coated — . .		Werkstoff Material	
Paßmaße Close tol.	Abmaße Std. tolerance	01	2001	Datum Date	Name	Profil	
Ausgabe-Nr. Issue Num of original	Name :	00	Gez. drawn	27.11.	thruwa	Benennung Titel	
Anderungs-Nr. Alteration No.			Bearb. appr.		Thrun	ROYAL S 75BS.1 303860/303870	
				Nienhueser		Zeichn.-Nr. Drawing No.	
						312930 BP 0000	
						E D V erstellt Ohne Unterschrift gültig generated by E D P valid without signature	
						Ersatz für Replacement for	

