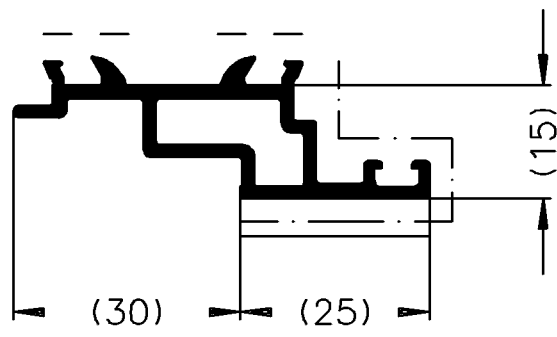


"All copyright, ownership, exploitation and other rights related to the concept, design and production are explicitly reserved. Reproductions, distributions and/or passing on the design to third parties – completely or partially – shall only be permitted with prior written consent. In other respects, for the use of the design our General Conditions of Sale and Delivery as well as our Technical Conditions of Delivery shall apply."

"Für die Konzeption, den Entwurf und die Herstellung bleiben alle Urheber-, Eigentums-, Nutzungs- und sonstigen Rechte ausdrücklich vorbehalten. Vervielfältigungen, Verbreitungen und/oder Weitergabe des Entwurfs an Dritte – ganz oder teilweise – sind nur mit vorheriger schriftlicher Zustimmung erlaubt. Im übrigen gelten für die Benutzung des Entwurfs unsere allgemeinen Verkaufs- und Lieferbedingungen sowie die technischen Lieferbedingungen."



Lagerlänge	Art.-Nr.
6.5m	313640

ACHTUNG: Nutenbereich (----) von Farbe, insbesondere von Farbspritzern und Verdickungen freihalten.
Nicht vermeidbarer Lackauftrag im Nutenbereich maximal 20µm.

		Zulässige Abweichung Permissible tolerance		Oberflächenabwicklung Circumference		VP	Info-Plan :
				mech. polished 25		Pu	
				uml. total 187		Maßstab Scale	1:1
				beschichtet coated		Werkstoff Material	Gewicht Weight g/m
Paßmaße Close tol.	Abmaße Std. tolerance	2002	Datum Date	Name		Profil ROYAL C A-Schale 25	
Ausgabe-Nr. des Originals Issue Num of original : 01		2002	16.12.	swaban			
Änderungs-Nr. Alteration No. : 00		Bearb. appr.		Fischer Nienhueser			
				Zeichn.-Nr. Drawing No.		313640 BP 0000	
				E D V erstellt Ohne Unterschrift gültig generated by E D P valid without signature		Ersatz für Replacement for	