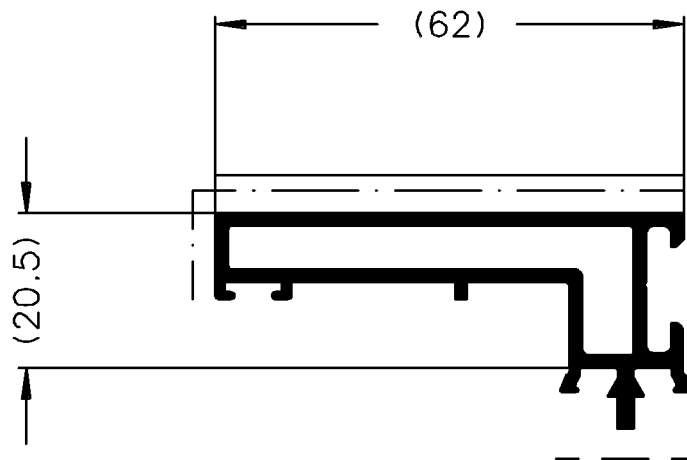


"All copyright, ownership, exploitation and other rights related to the concept, design and production are explicitly reserved. Reproductions, distributions and/or passing on the design to third parties – completely or partially – shall only be permitted with prior written consent. In other respects, for the use of the design our General Conditions of Sale and Delivery as well as our Technical Conditions of Delivery shall apply."



ACHTUNG: Nutenbereich (----) von Farbe, insbesondere von Farbspritzern und Verdickungen freihalten.
Nicht vermeidbarer Lackauftrag im Nutenbereich maximal 20µm.

"Für die Konzeption, den Entwurf und die Herstellung bleiben alle Urheber-, Eigentums-, Nutzungs- und sonstigen Rechte ausdrücklich vorbehalten. Vervielfältigungen, Verbreitungen und/oder Weitergabe des Entwurfs an Dritte – ganz oder teilweise – sind nur mit vorheriger schriftlicher Zustimmung erlaubt. Im übrigen gelten für die Benutzung des Entwurfs unsere allgemeinen Verkaufs- und Lieferbedingungen sowie die technischen Lieferbedingungen."

| | | | | | | | |
|--------------------------------------|--|---|--|--|--|---|-------------|
| | | Zulässige Abweichung Permissible tolerance | | Oberflächenabwicklung Circumference | | VP | Info-Plan : |
| | | | | mech. polished 62 | | Maßstab | Gewicht |
| | | | | uml. total 237 | | Scale 1:1 | Weight g/m |
| Paßmaße Close tol. | | Abmaße Std. tolerance | | beschichtet coated | | Werkstoff Material | |
| Ausgabe-Nr. Issue Num of original | | :01 | | Datum Date | | Name | |
| Anderungs-Nr. Alteration No. | | : 00 | | Gez. drawn | | 05.03. hellbu | |
| Name : | | Bearb. appr. | | Hellmich | | Benennung Titel | |
| | | | | Nienhueser | | ROYAL S 120 I-Schale 62 | |
| | | | | | | Zeichn.-Nr. Drawing No. | |
| | | | | | | 313710 BP 0000 | |
| | | | | | | E D V erstellt Ohne Unterschrift gültig generated by E D P valid without signature | |
| | | | | | | Ersatz für Replacement for | |

