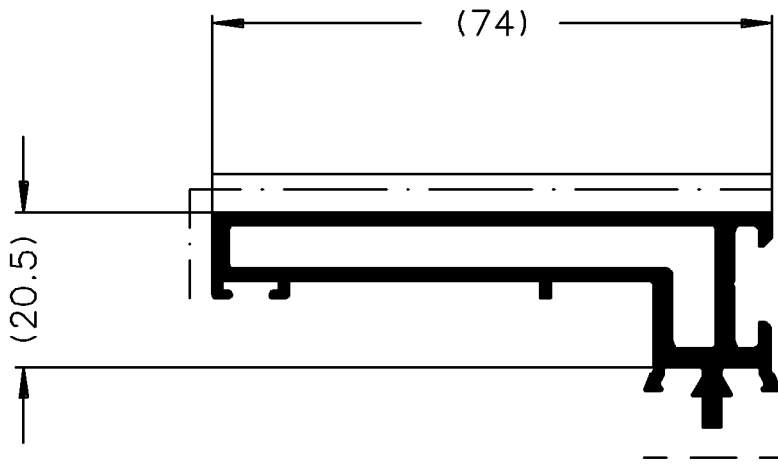


"All copyright, ownership, exploitation and other rights related to the concept, design and production are explicitly reserved. Reproductions, distributions and/or passing on the design to third parties – completely or partially – shall only be permitted with prior written consent. In other respects, for the use of the design our General Conditions of Sale and Delivery as well as our Technical Conditions of Delivery shall apply."



ACHTUNG: Nutenbereich (----) von Farbe, insbesondere von Farbspritzern und Verdickungen freihalten.
Nicht vermeidbarer Lackauftrag im Nutenbereich maximal 20µm.

"Für die Konzeption, den Entwurf und die Herstellung bleiben alle Urheber-, Eigentums-, Nutzungs- und sonstigen Rechte ausdrücklich vorbehalten. Vervielfältigungen, Verbreitungen und/oder Weitergabe des Entwurfs an Dritte – ganz oder teilweise – sind nur mit vorheriger schriftlicher Zustimmung erlaubt. Im übrigen gelten für die Benutzung des Entwurfs unsere allgemeinen Verkaufs- und Lieferbedingungen sowie die technischen Lieferbedingungen."

		Zulässige Abweichung Permissible tolerance		Oberflächenabwicklung Circumference		VP	Info-Plan :
				mech. polished — 74		Maßstab	Gewicht
				uml. total 260		Scale	Weight
				beschichtet coated — . —		Werkstoff Material	
Paßmaße Close tol.	Abmaße Std. tolerance	2003	Datum Date	Name		ROYAL S 120 I-Schale 74	
Ausgabe-Nr. Issue Num of original	:01	05.03.	hellbu	Benennung Titel		313720 BP 0000	
Anderungs-Nr. Alteration No.	: 00	Name :	Hellmich	Zeichn.-Nr. Drawing No.		E D V erstellt Ohne Unterschrift gültig generated by E D P valid without signature	
		Bearb. appr.	Nienhueser	Ersatz für Replacement for			