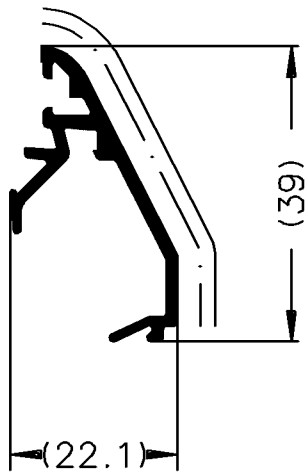


"All copyright, ownership, exploitation and other rights related to the concept, design and production are explicitly reserved. Reproductions, distributions and/or passing on the design to third parties – completely or partially – shall only be permitted with prior written consent. In other respects, for the use of the design our General Conditions of Sale and Delivery as well as our Technical Conditions of Delivery shall apply."

"Für die Konzeption, den Entwurf und die Herstellung bleiben alle Urheber-, Eigentums-, Nutzungs- und sonstigen Rechte ausdrücklich vorbehalten. Vervielfältigungen, Verbreitungen und/oder Weitergabe des Entwurfs an Dritte – ganz oder teilweise – sind nur mit vorheriger schriftlicher Zustimmung erlaubt. Im übrigen gelten für die Benutzung des Entwurfs unsere allgemeinen Verkaufs- und Lieferbedingungen sowie die technischen Lieferbedingungen."



		Zulässige Abweichung Permissible tolerance		Oberflächenabwicklung Circumference		VP	Info-Plan :		
				mech. polished — 43		Pu			
				uml. total 167		Maßstab Scale	1:1		
				beschichtet coatet — . . —		Werkstoff Material	Gewicht Weight		
Paßmaße Close tol.		Abmaße Std. tolerance				g/m			
Ausgabe-Nr. des Originals Issue Num of original		:01		2000		Datum Date			
Anderungs-Nr. Alteration No. : 00		Name :		Gez. drawn		18.10. pankul			
				Bearb. appr.		Pankoke			
						Huebner			
				ROYAL S WA60		Glasleiste 39mm			
				Zeichn.-Nr. Drawing No.		317320 BP 0000			
				E D V erstellt Ohne Unterschrift gültig generated by E D P valid without signature		Ersatz für Replacement for			