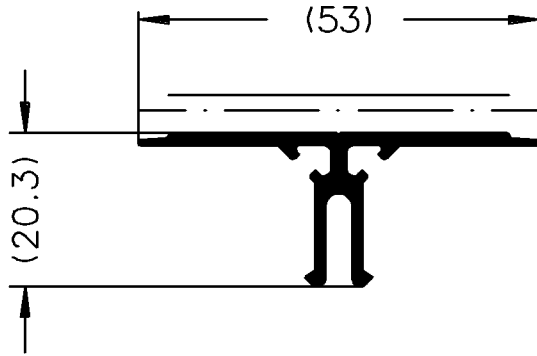


"All copyright, ownership, exploitation and other rights related to the concept, design and production are explicitly reserved. Reproductions, distributions and/or passing on the design to third parties - completely or partially - shall only be permitted with prior written consent. In other respects, for the use of the design our General Conditions of Sale and Delivery as well as our Technical Conditions of Delivery shall apply."

"Für die Konzeption, den Entwurf und die Herstellung bleiben alle Urheber-, Eigentums-, Nutzungs- und sonstigen Rechte ausdrücklich vorbehalten. Vervielfältigungen, Verbreitungen und/oder Weitergabe des Entwurfs an Dritte - ganz oder teilweise - sind nur mit vorheriger schriftlicher Zustimmung erlaubt. Im übrigen gelten für die Benutzung des Entwurfs unsere allgemeinen Verkaufs- und Lieferbedingungen sowie die technischen Lieferbedingungen."



		Zulässige Abweichung Permissible tolerance	Oberflächenabwicklung Circumference		VP	Info-Plan :
			mech. polished	45	Pu	
			uml. total	185	Maßstab Scale	1:1
			beschichtet coated	- . -	Werkstoff Material	Gewicht Weight
Paßmaße Close tol.	Abmaße Std. tolerance		Ausgabe-Nr. Issue Num of original	:01	2000	Datum Date
Anderungs-Nr. Alteration No. : 00	Name :	Gez. drawn	18.10.	pankul	Benennung Titel	
		Bearb. appr.		Pankoke	ROYAL S WA60 Riegeldeckschale 36	
				Huebner	Zeichn.-Nr. Drawing No.	
				317360 BP 0000		
				E D V erstellt Ohne Unterschrift gültig generated by E D P valid without signature		
				Ersatz für Replacement for		