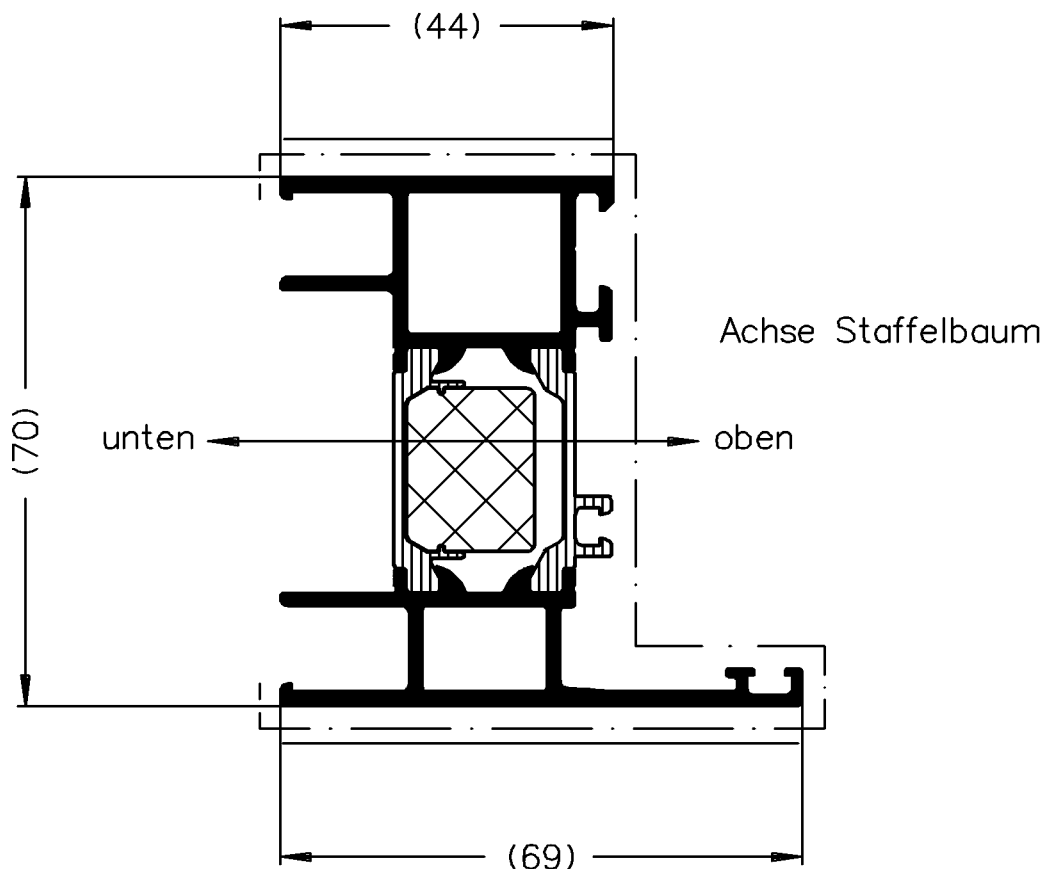


"All copyright, ownership, exploitation and other rights related to the concept, design and production are explicitly reserved. Reproductions, distributions and/or passing on the design to third parties – completely or partially – shall only be permitted with prior written consent. In other respects, for the use of the design our General Conditions of Sale and Delivery as well as our Technical Conditions of Delivery shall apply."



Die Profile sind generell in beiden Aluminium-Hohlkammern aufzustaffeln

Beschichtung : Die Objekttemperatur darf 180°C nicht überschreiten.

Eloxal : Die Spülvorgänge nach dem Beizen und Dekapieren sind so oft durchzuführen, bis das Spülwasser sauber ist.

"Für die Konzeption, den Entwurf und die Herstellung bleiben alle Urheber-, Eigentums-, Nutzungs- und sonstigen Rechte ausdrücklich vorbehalten. Vervielfältigungen, Verbreitungen und/oder Weitergabe des Entwurfs an Dritte – ganz oder teilweise – sind nur mit vorheriger schriftlicher Zustimmung erlaubt. Im übrigen gelten für die Benutzung des Entwurfs unsere allgemeinen Verkaufs- und Lieferbedingungen sowie die technischen Lieferbedingungen."

		Zulässige Abweichung Permissible tolerance		Oberflächenabwicklung Circumference		VP Pu	Info-Plan :
				mech. polished — 113		Maßstab Scale 1:1	Gewicht Weight g/m
				uml. total 373			
Paßmaße Close tol.		Abmaße Std. tolerance		beschichtet coated — . .		Werkstoff Material	
Ausgabe-Nr. Issue Num of original		:01		2001 Datum Date		Name	
Änderungs-Nr. Alteration No.		: 00		Gez. drawn 09.11.		Benennung Titel	
Name :				Leistung		ROYAL S 70HI 181260/181270	
				Nienhueser		Zeichn.-Nr. Drawing No. 320260 BP 0000	
						E D V erstellt Ohne Unterschrift gültig generated by E D P valid without signature	
						Ersatz für Replacement for	