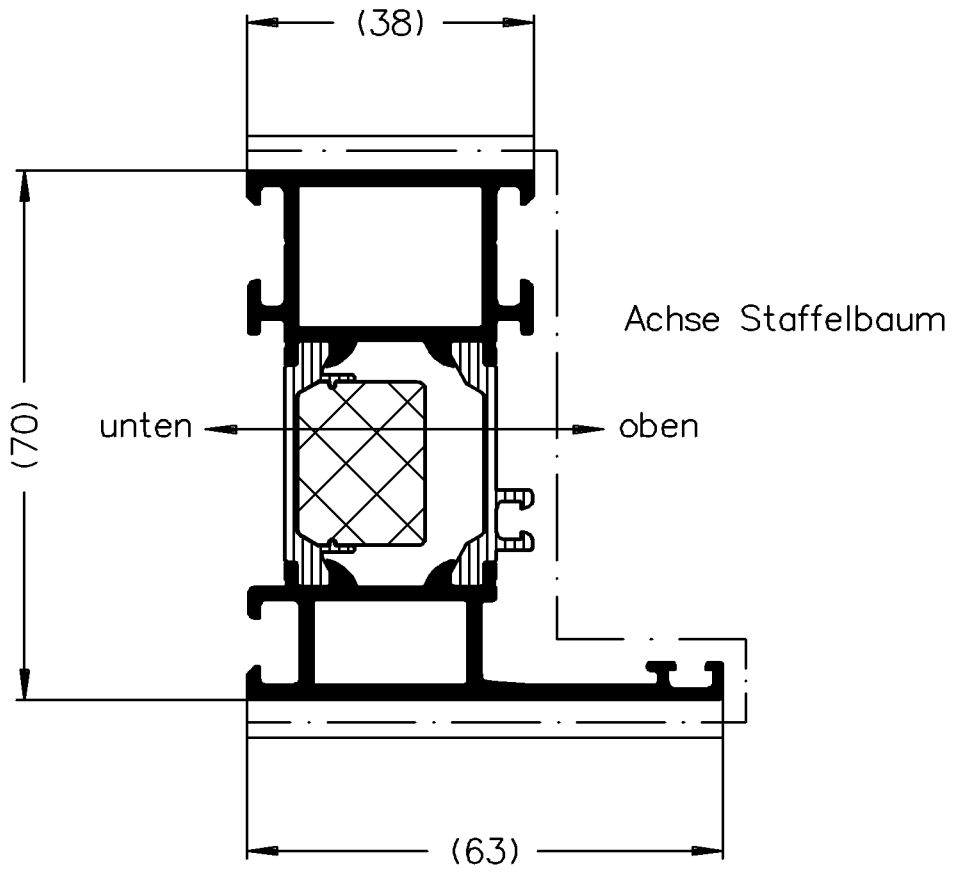


"All copyright, ownership, exploitation and other rights related to the concept, design and production are explicitly reserved. Reproductions, distributions and/or passing on the design to third parties – completely or partially – shall only be permitted with prior written consent. In other respects, for the use of the design our General Conditions of Sale and Delivery as well as our Technical Conditions of Delivery shall apply."



Die Profile sind generell in beiden Aluminium-Hohlkammern aufzustaffeln

Beschichtung : Die Objekttemperatur darf 180°C nicht überschreiten.

Eloxal : Die Spülvorgänge nach dem Beizen und Dekapieren sind so oft durchzuführen, bis das Spülwasser sauber ist.

"Für die Konzeption, den Entwurf und die Herstellung bleiben alle Urheber-, Eigentums-, Nutzungs- und sonstigen Rechte ausdrücklich vorbehalten. Vervielfältigungen, Verbreitungen und/oder Weitergabe des Entwurfs an Dritte – ganz oder teilweise – sind nur mit vorheriger schriftlicher Zustimmung erlaubt. Im übrigen gelten für die Benutzung des Entwurfs unsere allgemeinen Verkaufs- und Lieferbedingungen sowie die technischen Lieferbedingungen."

		Zulässige Abweichung Permissible tolerance		Oberflächenabwicklung Circumference		VP	Info-Plan :
				mech. polished — 101		Pu	
				uml. total 321		Maßstab Scale	1:1
				beschichtet coated — . —		Werkstoff Material	Gewicht Weight g/m
Paßmaße Close tol.	Abmaße Std. tolerance	Ausgabe-Nr. Issue Num of original	:01	2002	Datum Date	Name	
Anderungs-Nr. Alteration No.	: 00	Name :		Gez. drawn	04.01.	gäesim	Benennung Titel
				Bearb. appr.		Leistner	Profil
						Nienhueser	ROYAL S 70.HI 182830/182840
				Zeichn.-Nr. Drawing No.		320670 BP 0000	
				E D V erstellt Ohne Unterschrift gültig generated by E D P valid without signature		Ersatz für Replacement for	