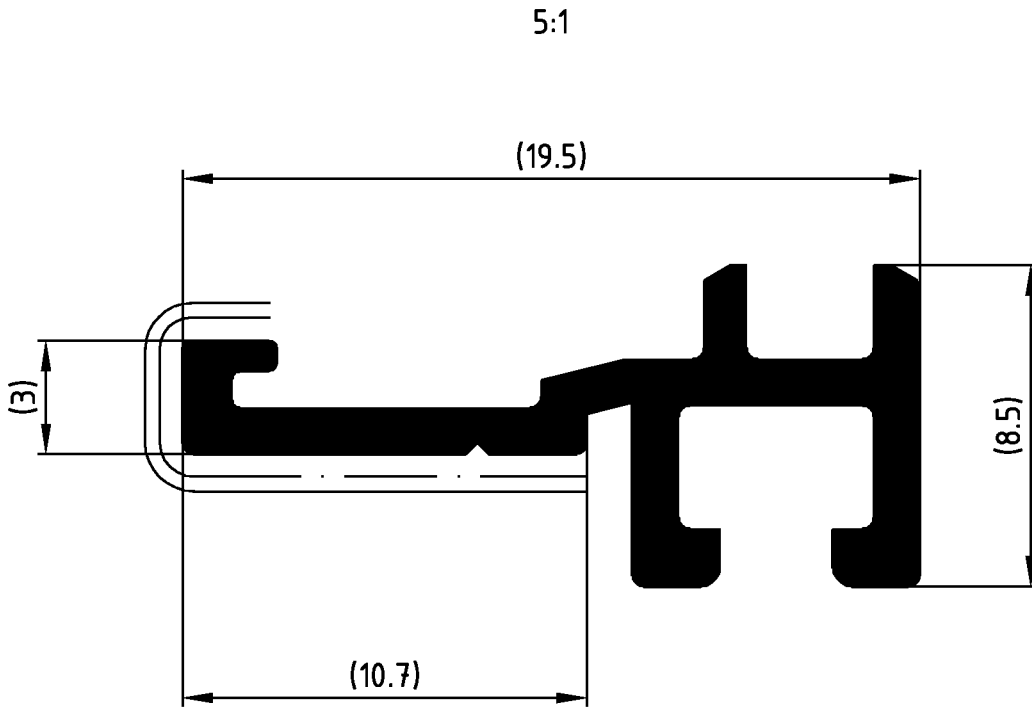


Technical data subject to change. © Schüco International KG, Bielefeld, Germany. All Rights Reserved.
 Technische Änderungen vorbehalten. © Schüco International KG, Bielefeld, Germany. Alle Rechte vorbehalten.



329 966	E6/EV1
329 960	roh
Art.-Nr.:	Farbe:

		Zulässige Abweichung Permissible tolerance	Oberflächenabwicklung Circumference		VP PU	Info-Plan:
		EN 12020-2	mecht. polished	-	16	Gewicht Weight
			umf. total		80	
Paßmaße Close tol.	Abmaße Std. tolerance		beschichtet coated		Maßstab Scale	
Original / Änderung Revision / Version		0100	Datum Date	Name	Werkstoff Material	
Name			17.11.2006	ANGEMA	EN AW-6060 nach SN 04.91-62	
		gez. drawn	Angermaier		Benennung Title	Adapterprofil
		gepr. checked	K3.1		Corona CT 70 MD/SI82 Alu-Deckschale	
		ges. seen	K3.1			
		SCHÜCO			Zeichn.-Nr. Drawing No.	329960 BP 0000
					EDV erstellt Ohne Unterschrift gültig generated by EDP valid without signature	Ersatz für Replacement for