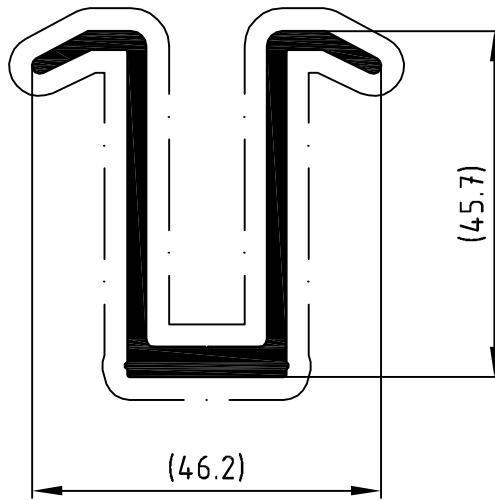


Technical data subject to change. © Schüco International KG, Bielefeld, Germany. All Rights Reserved.  
 Technische Änderungen vorbehalten. © Schüco International KG, Bielefeld, Germany. Alle Rechte vorbehalten.



		Zulässige Abweichung Permissible tolerance	Oberflächenabwicklung Circumference		VP PU	Info-Plan:
			mech. polished	-	0	Maßstab Scale
		Paßmaße Close tol.	umf. total		Gewicht Weight	
			265		949.5 g/m	
		Abmaße Std. tolerance	beschichtet coated		Werkstoff Material	
Original / Änderung Revision / Version		0201	Datum Date	Name	Benennung Title	
Name			08.07.2010		Klemmhalter Typ 55-2	
MSE 210 war PV - Light		gez. drawn	Ploch		MSE 210	
		gepr. checked	SOL		ES 9010	
		ges. seen	SOL		Zelchn.-Nr. Drawing No.	
				330530 BP 0000		
				EDV erstellt Ohne Unterschrift gültig generated by EDP valid without signature		
				Ersatz für Replacement for		