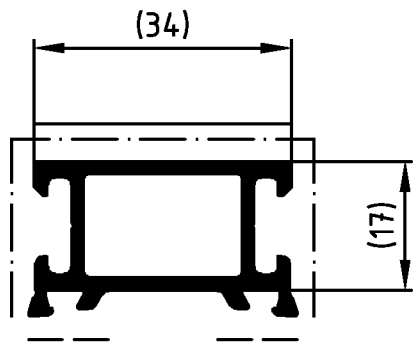


Für die Herstellung und Entwurf wird das Eigentum ausdruecklich vorbehalten und der gesetzliche Schutz gemaess BGB Parag. 823,826,1004, voll in Anspruch genommen. -Unbefugte Vervielfaeltigungen, Verbreitungen und Wiedergaben -ganz oder teilweise- werden gmaess 2 Absatz 2 Ziffer 7,96ff. und 106ff. Urhebergesetz sowie u.U. nach Parag.1,3,4,18 und 19 zivil- und strafrechtlich verfolgt. Bezueglich Rechtsansprueche ad. Benutzung gelten unsere allgemeinen Verkaufs- und Lieferbedingungen.



ACHTUNG: Nutenbereich (-----) von Farbe, insbesondere von Farbspritzern und Verdickungen freihalten. Nicht vermeidbarer Lackauftrag im Nutenbereich max. 20 µm.

		Zulaessige Abweichung Permissible tolerance	Oberflaechenabwicklung Circumference		VP PU	Info-Plan:
			mech. polished	- 34	Maßstab Scale	Gewicht Weight
			umf. total	163		
Paßmaße Close tol.	Abmaße Std. tolerance		beschichtet coated		Werkstoff Material	
Original / Änderung Revision / Version		0100	Datum Date	Name	Benennung Title	
Name			09.07.2004	BUDDRA	Profil	
		gez. drawn	Budde		New Window	
		gepr. checked	Leistner		I-Schale 34 BR	
		ges. seen	Nienhüser		Zeichn.-Nr. Drawing No.	
				333030 BP 0000		
		SCHÜCO		EDV erstellt Ohne Unterschrift gültig generated by EDP valid without signature		Ersatz für Replacement for