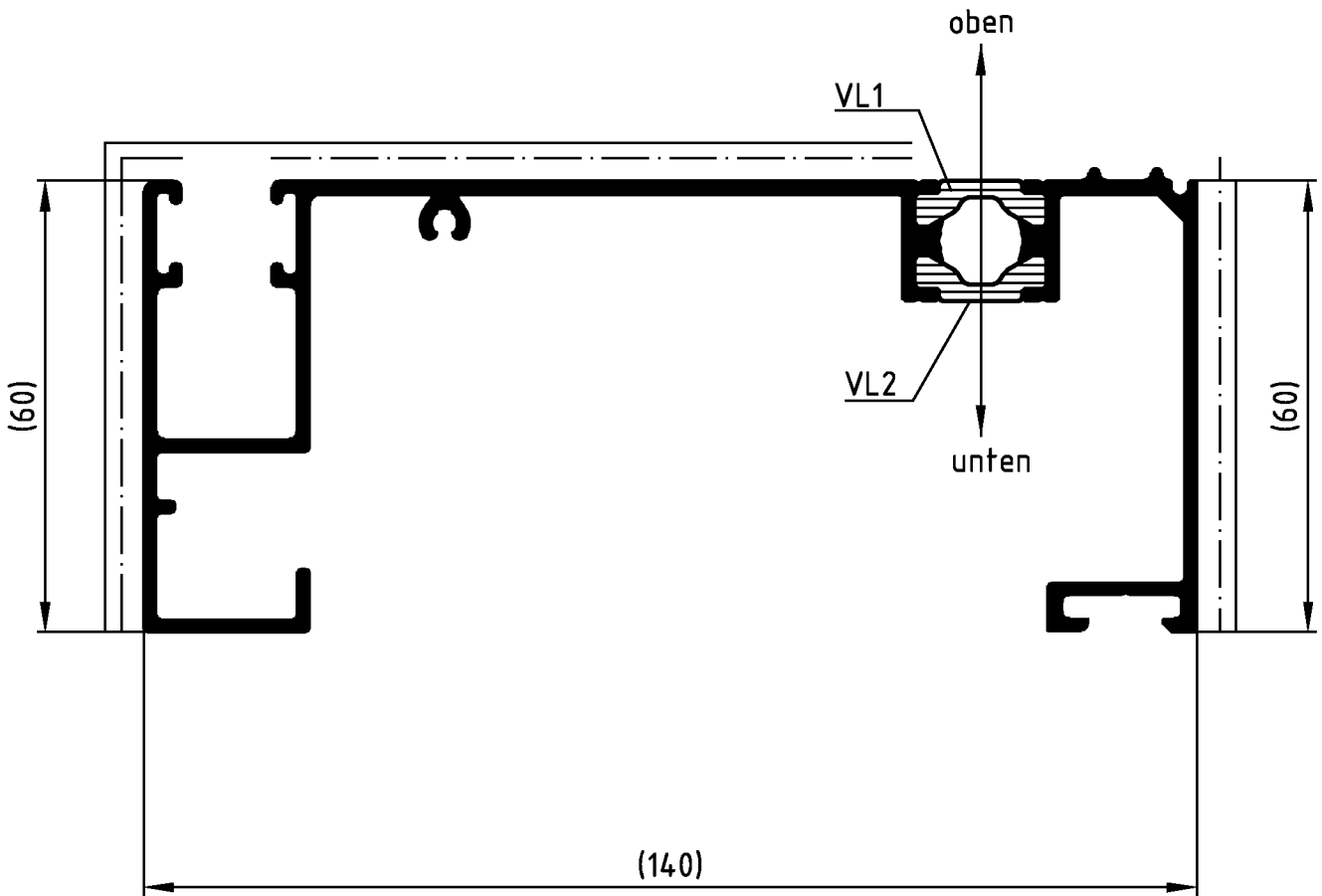


Achse Staffelbaum



Die Profile sind generell in beiden Aluminium-Hohlkammern spannungsfrei aufzustaffeln.

Beschichtung: Die Objekttemperatur darf 180°C nicht überschreiten.

Eloxal: Die Spülvorgänge nach dem Beizen und Dekapieren sind so oft durchzuführen, bis das Spülwasser sauber ist.

Lagerlänge	Verbundprofil	Innenschale	Aussenschale	Isoliersteg PA1	Isoliersteg PA2
6.00	355340	356260	356250	224073	224073
Zulässige Abweichung Permissible tolerance		Oberflächenabwicklung Circumference		VP PU	Info-Plan:
EN 12020-2 SN-89		mech. polished	- 245	Maßstab Scale 1 : 1	Gewicht Weight 1904.87 g/m
		umf. total	765		
Paßmaße Close tol.	Abmaße Std. tolerance	beschichtet coated		Werkstoff Material	
Original / Änderung Revision / Version	0100	Datum Date	Name	Benennung Title	
Name		09.01.2008	Schaper	Profil	
		gez. drawn	Ackermann	Schüco AWS 50 BD Novonic Rolladenpr.	
		gepr. checked	Nienhüser	Zeichn.-Nr. Drawing No. 355340 BP 0000	
		ges. seen		EDV erstellt Ohne Unterschrift gültig generated by EDP valid without signature	
		<b>SCHÜCO</b>		Ersatz für Replacement for	