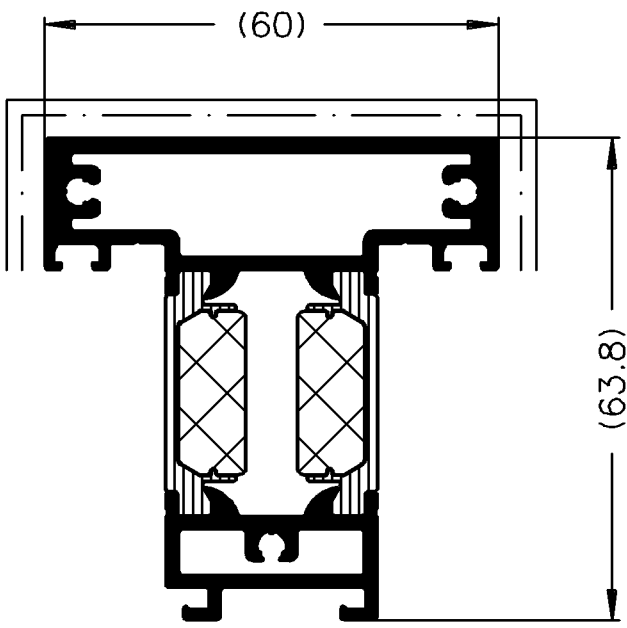


"All copyright, ownership, exploitation and other rights related to the concept, design and production are explicitly reserved. Reproductions, distributions and/or passing on the design to third parties – completely or partially – shall only be permitted with prior written consent. In other respects, for the use of the design our General Conditions of Sale and Delivery as well as our Technical Conditions of Delivery shall apply."

"Für die Konzeption, den Entwurf und die Herstellung bleiben alle Urheber-, Eigentums-, Nutzungs- und sonstigen Rechte ausdrücklich vorbehalten. Vervielfältigungen, Verbreitungen und/oder Weitergabe des Entwurfs an Dritte – ganz oder teilweise – sind nur mit vorheriger schriftlicher Zustimmung erlaubt. Im übrigen gelten für die Benutzung des Entwurfs unsere allgemeinen Verkaufs- und Lieferbedingungen sowie die technischen Lieferbedingungen."



		Zulässige Abweichung Permissible tolerance		Oberflächenabwicklung Circumference		VP	Info-Plan :
				mech. polished 95		Maßstab Scale	Gewicht Weight
				uml. total 250		1:1	g/m
				beschichtet coat		Werkstoff Material	
Paßmaße Close tol.	Abmaße Std. tolerance	2001	Datum Date	Name		<b>Profil</b>  ROYAL S 75BS.1 Fluegelsprosse 60  Zeichn.-Nr. Drawing No. <b>360010 BP 0000</b>	
Ausgabe-Nr. des Originals Issue Num of original : 01		2001	12.12.	thruwa			
Anderungs-Nr. Alteration No. : 00		Bearb. appr.	Thrun Nienhueser				
				E D V erstellt Ohne Unterschrift gültig generated by E D P valid without signature		Ersatz für Replacement for	