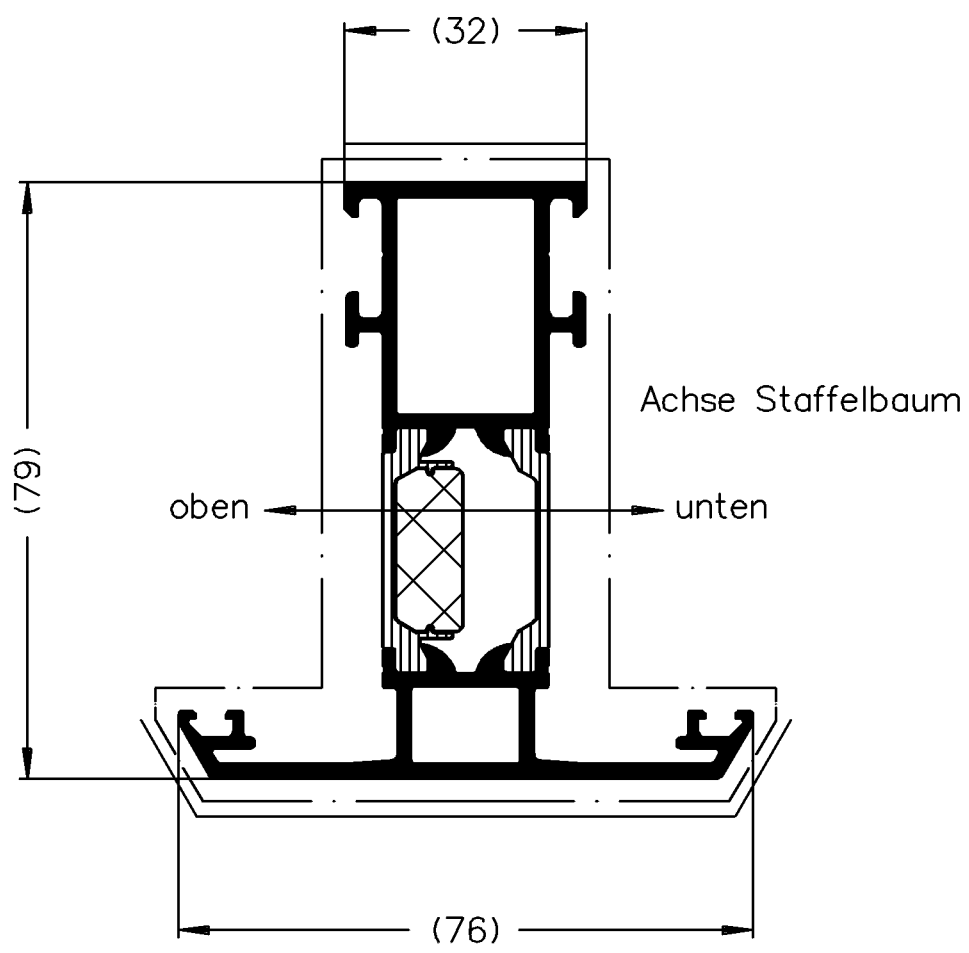


"All copyright, ownership, exploitation and other rights related to the concept, design and production are explicitly reserved. Reproductions, distributions and/or passing on the design to third parties – completely or partially – shall only be permitted with prior written consent. In other respects, for the use of the design our General Conditions of Sale and Delivery as well as our Technical Conditions of Delivery shall apply."



Die Profile sind generell in beiden Aluminium-Hohlkammern aufzustaffeln

**Beschichtung** : Die Objekttemperatur darf 180°C nicht ueberschreiten.

**Eloxal** : Die Spuelvorgaenge nach dem Beizen und Dekapieren sind so oft durchzufuehren, bis das Spuelwasser sauber ist.

"Für die Konzeption, den Entwurf und die Herstellung bleiben alle Urheber-, Eigentums-, Nutzungs- und sonstigen Rechte ausdrücklich vorbehalten. Vervielfältigungen, Verbreitungen und/oder Weitergabe des Entwurfs an Dritte – ganz oder teilweise – sind nur mit vorheriger schriftlicher Zustimmung erlaubt. Im übrigen gelten für die Benutzung des Entwurfs unsere allgemeinen Verkaufs- und Lieferbedingungen sowie die technischen Lieferbedingungen."

		Zulässige Abweichung Permissible tolerance		Oberflächenabwicklung Circumference		VP Pu	Info-Plan :
				mech. polished 118		Maßstab Scale	Gewicht Weight
				uml. total 387		1:1	g/m
				beschichtet coated		Werkstoff Material	
Paßmaße Close tol.	Abmaße Std. tolerance	Ausgabe-Nr. Issue Num of original	2002	Datum Date	Name	Benennung Titel  <b>Profil</b>	
		:01	16.01.	Gez. drawn	appel		
		Anderungs-Nr. Alteration No. : 00		Bearb. appr.	Leistner Nienhueser		
						ROYAL S 70AK.HI 181770/182620	
						Zeichn.-Nr. Drawing No.	
						E D V erstellt Ohne Unterschrift gültig generated by E D P valid without signature	
						Ersatz für Replacement for	